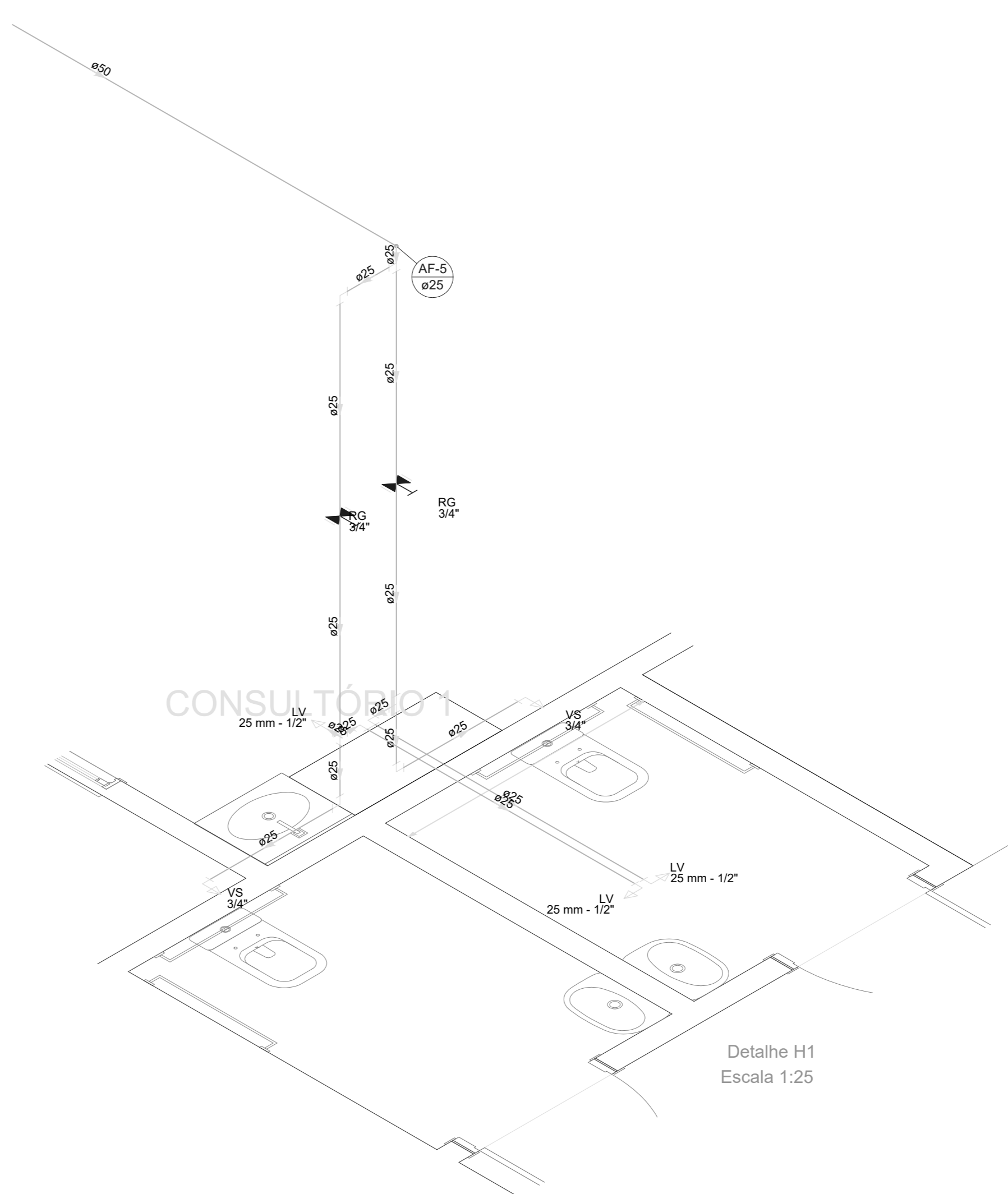
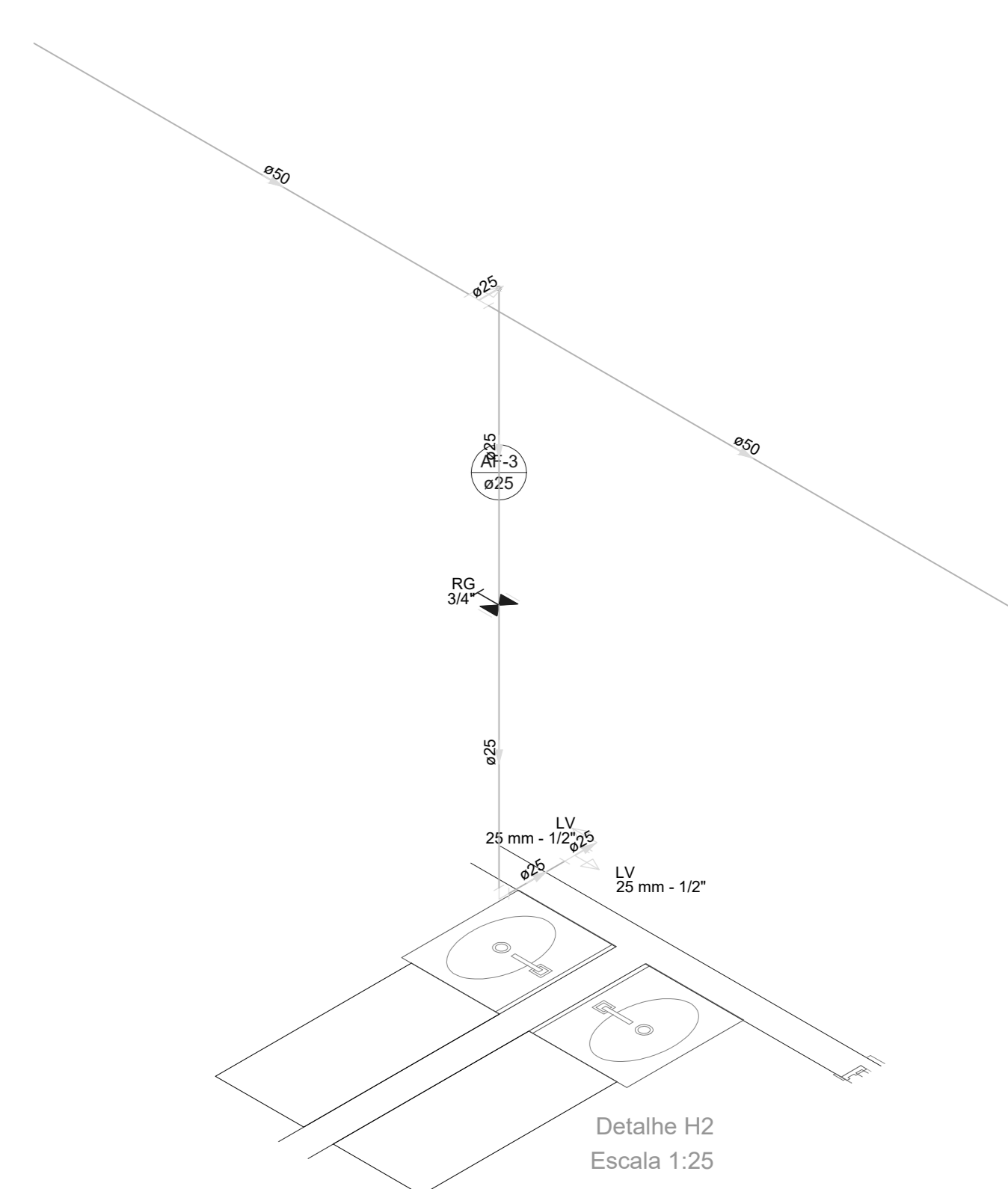
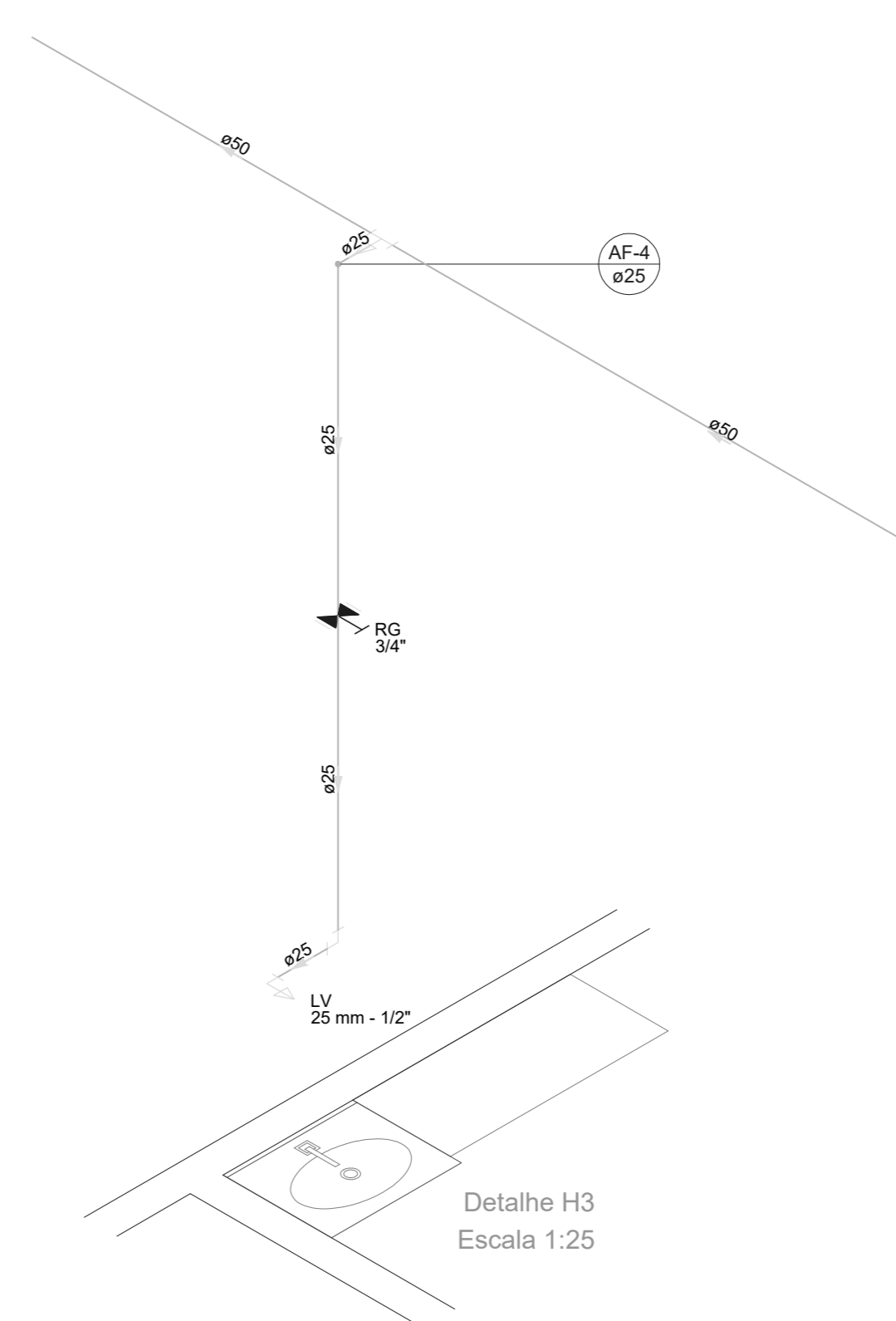
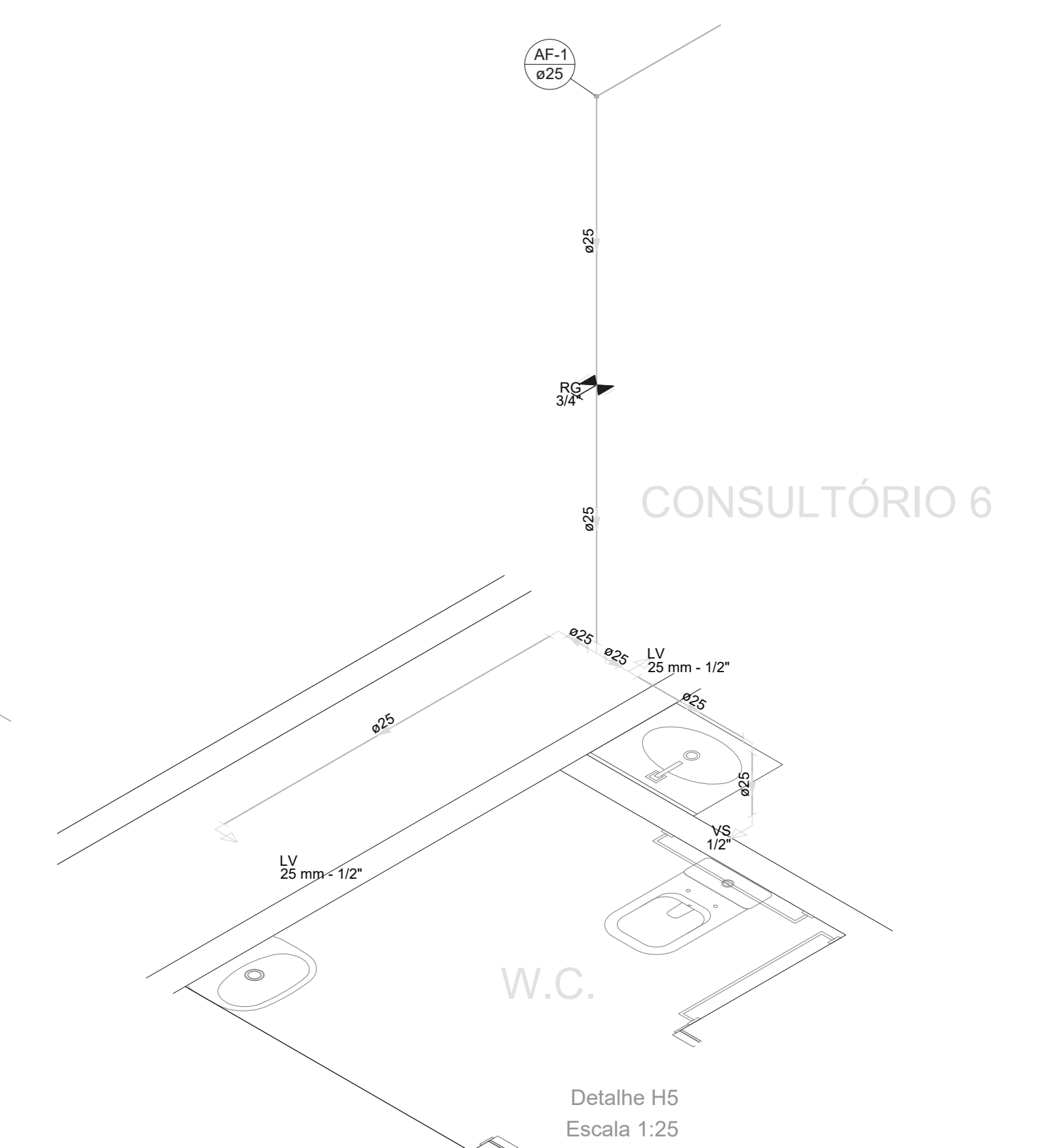
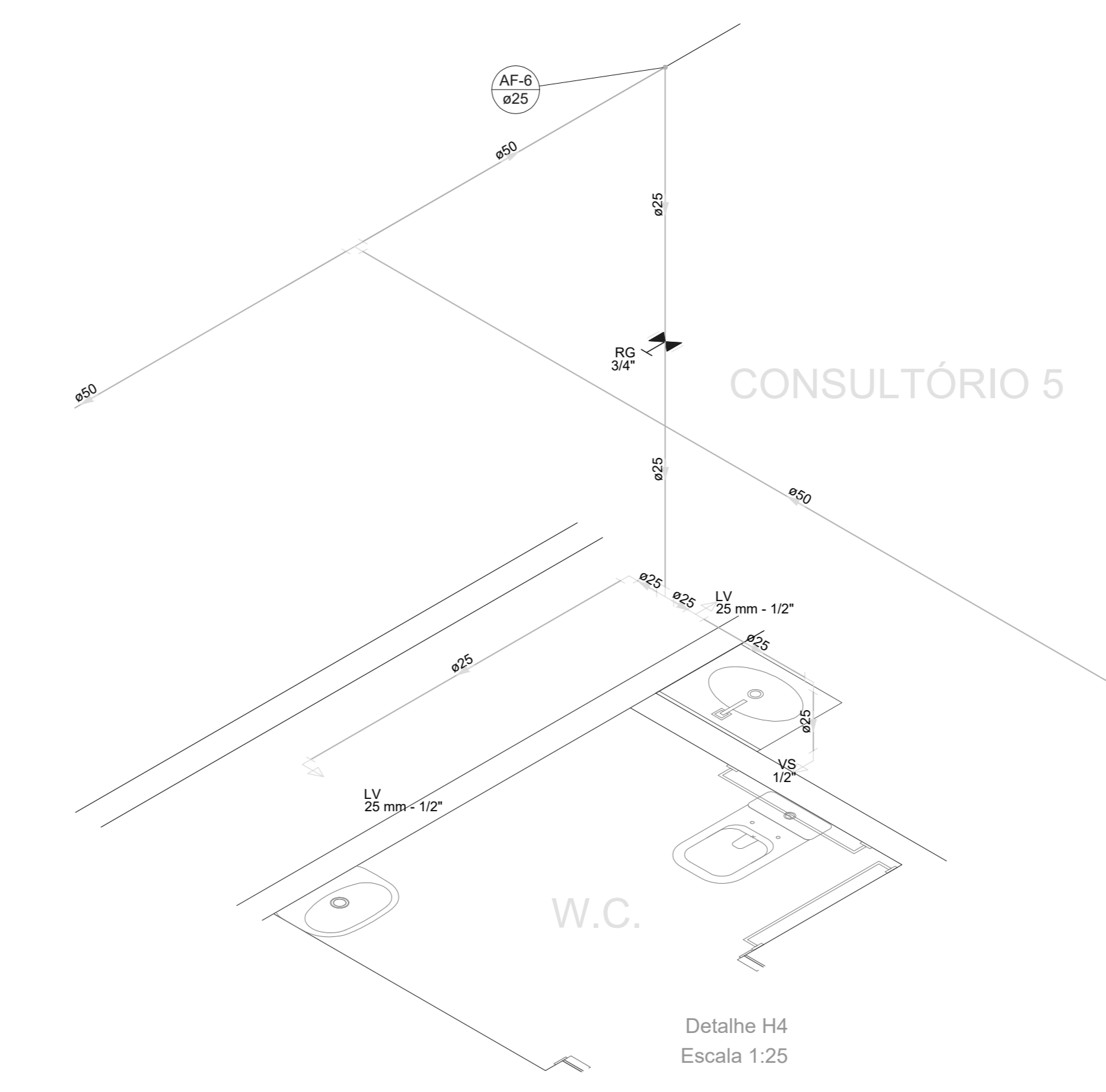





(PLANTA BAIXA)  
(PAV. TÉRREO)





**UniRV**  
Universidade de Rio Verde

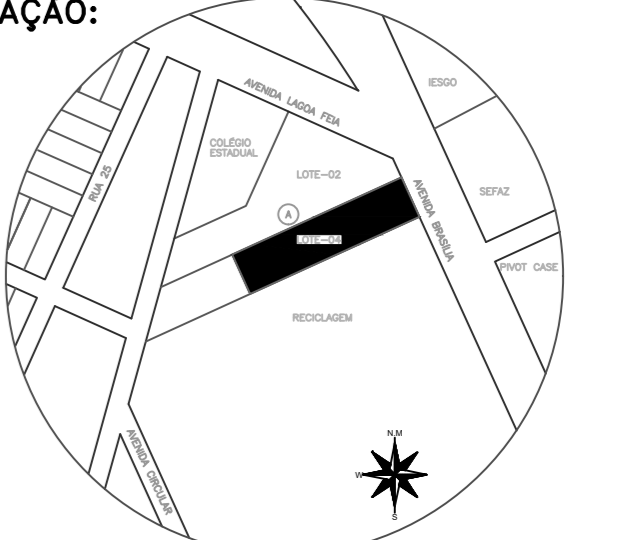
OBRA: CLÍNICA ESCOLA - CONSULTÓRIOS

PROP.: UNIRV - UNIVERSIDADE DE RIO VERDE

PROJETO: **HIDROSSANITÁRIO**

ENDERECO: AVENIDA BRASÍLIA, QUADRA A, LOTE 4  
1º SETOR INDUSTRIAL  
FORMOSA-GOIAS

**SITUAÇÃO:**



RESUMO

DATA: Janeiro/2021

ESTAGIÁRIOS:

DECLARO PARA TODOS OS FINS QUE A APROVAÇÃO DESTA PROPOSTA IMPLICA NO RECONHECIMENTO PELA PREFEITURA NO DIREITO DE PROPRIEDADE E SEM NA EXISTÊNCIA DAS MEDIDAS DO TERRENO.

ÁREAS	M²
ÁREA EXISTENTE DE EDIFICAÇÃO	4.123,84
ÁREA DE ALTERAÇÃO DO LAYOUT	488,75
<b>TOTAL</b>	<b>4.123,84</b>

PROPRIETÁRIO: UNIRV - UNIVERSIDADE DE RIO VERDE  
CNPJ: 01.812.216/0001-78

PROJETO E RBT: LORENA ARAÚJO SILVA  
ENGENHEIRA CIVIL - CREA: 101561154/02-GO

ESCALA: INDICADAS

FOLHA: 1/1

CONTÉM: PLANTA BAIXA/DETALHES ISOMÉTRICAS

APROVAÇÃO: ASSUNTO: