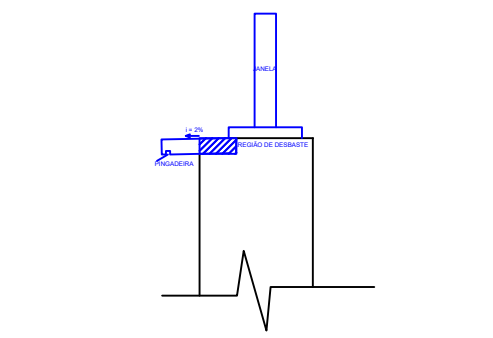
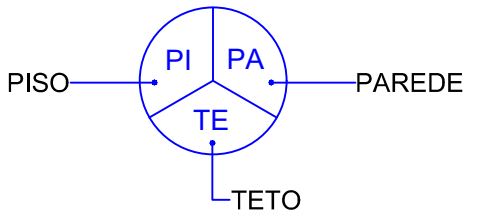


2 Detalhe Pingadeira 1:50



3 Detalhe Pingadeira 1:10



1 Planta Baixa Reforma 1:75

LEGENDA HACHURAS	
	RECUPERAÇÃO DE TRINCAS E FISSURAS
	RECUPERAÇÃO DE TRINCAS E FISSURAS SUPERFICIAIS
	RECUPERAÇÃO DE TRINCAS E FISSURAS NAS CALÇADAS

QUADRO DE ABERTURAS							
Portas							
Peça	Dimensão	Material	O que fazer			Quantidade	
P1	80x210	Madeira	Realizar Emassamento e Pintura			4	
P2	250x210	Metal	Realizar Pintura Esmalte			2	
P3	200x210	Metal	Realizar Pintura Esmalte			2	
P4	80x210	Metal	Realizar Pintura Esmalte (com fundo anticorrosivo na parte externa)			1	
Janelas							
Peça	Largura	Altura	Peitoril	Material	Funcionamento	O que fazer	Quantidade
J1	200	115	110	Vidro temp.	Correr	Pintura esmalte com fundo anticorrosivo nos gradis Instalação de pingadeiras	3
J2	100	50	150	Vidro temp.	Maxim ar	Pintura esmalte com fundo anticorrosivo nos gradis Instalação de pingadeiras	5

ESPECIFICAÇÃO DE MATERIAIS DE ACABAMENTO			
LEGENDA			
PISO	PI-1	LIMPEZA E POLIMENTO DO PISO	
	PI-2	PINTURA DAS CALÇADAS COM TINTA POLIESPORTIVA	
	PA-1	IMPERMEABILIZAÇÃO E PINTURA TINTA LATEX ACRÍLICA	
PAREDE	PA-2	PINTURA TINTA LATEX ACRÍLICA	
	PA-3	EMASSAMENTO PVA E PINTURA TINTA LATEX ACRÍLICA	
TETO	TE-1	LIMPEZA E PINTURA DA ESTRUTURA	
	TE-2	MANUTENÇÃO DO FORRO PVC	

OBS.: TODAS ESPECIFICAÇÕES QUE NÃO ESTIVEREM CONTIDAS NA PRANCHA ESTARÃO NO MEMORIAL DESCRITIVO.

REFORMA LABORATÓRIOS MULTIUSUÁRIOS MODULO B - FACULDADE DE AGRONOMIA DA UNIRV

AUTOR DO PROJETO: Engenharia Civil CREA 1015611540/D-GO	DATA: 09/11/2021
UniRV - Universidade de Rio Verde CNPJ: 01.815.216/0001-78	ESCALA: INDICADA
LORENA ARAÚJO SILVA	FOLHA
UNIRV - UNIVERSIDADE DE RIO VERDE	01/02