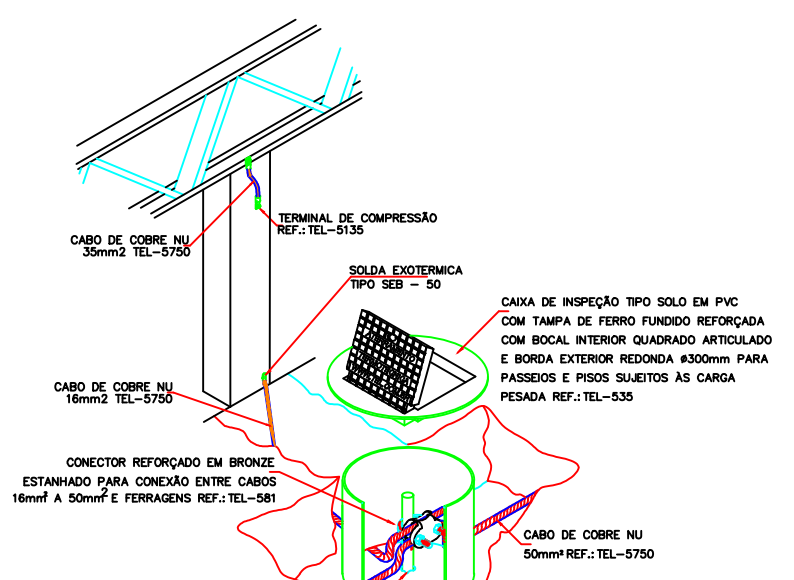
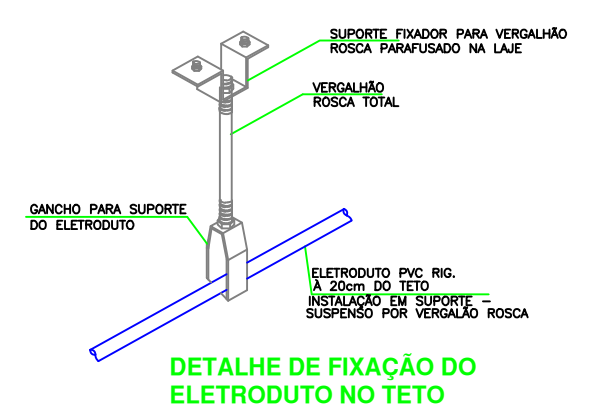


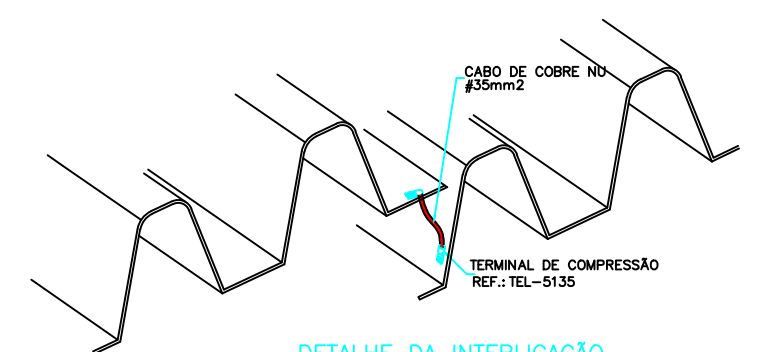
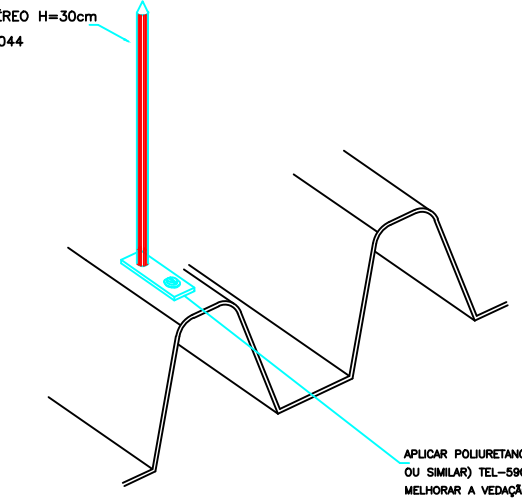
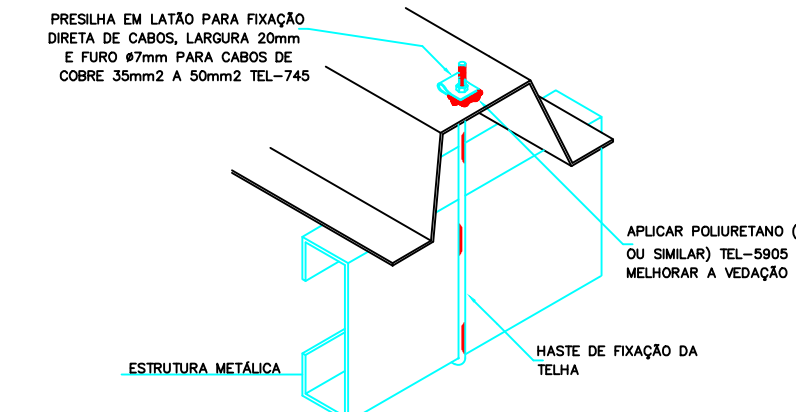
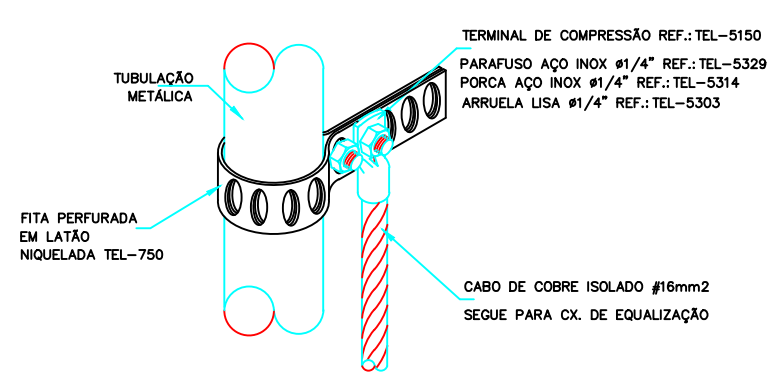
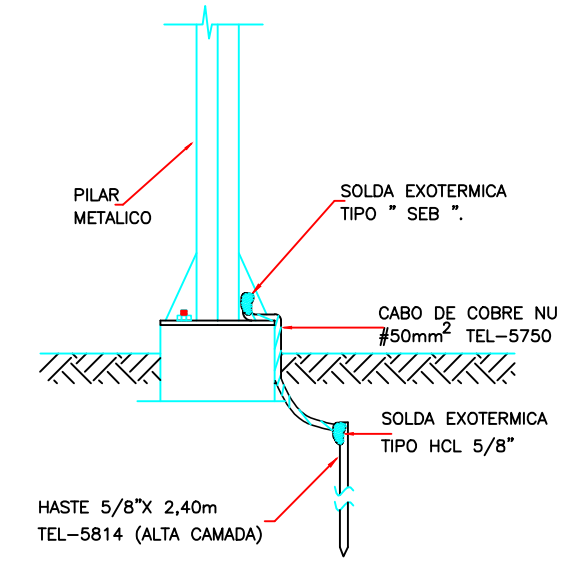
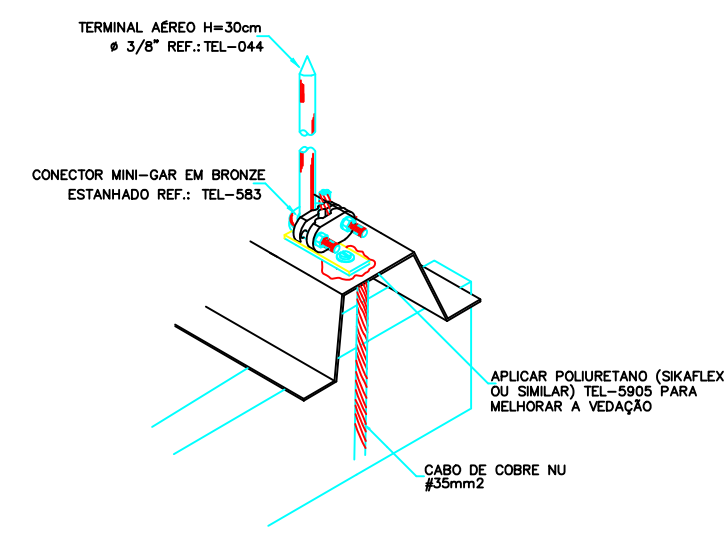
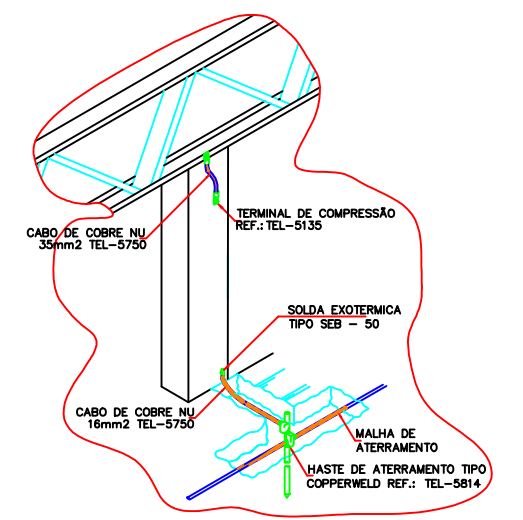
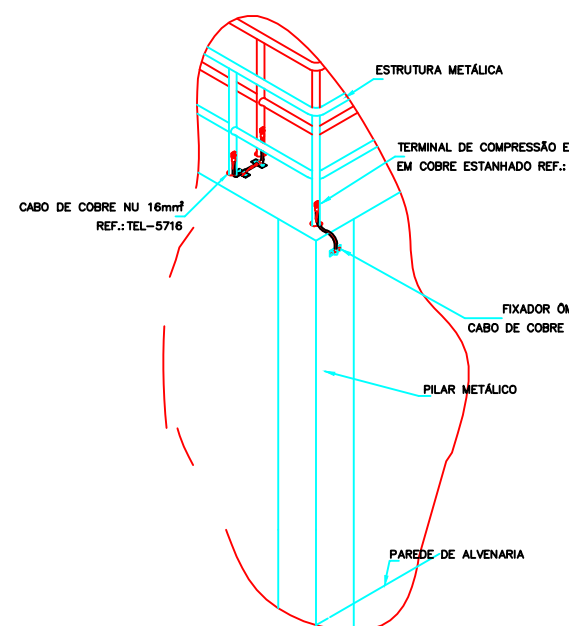
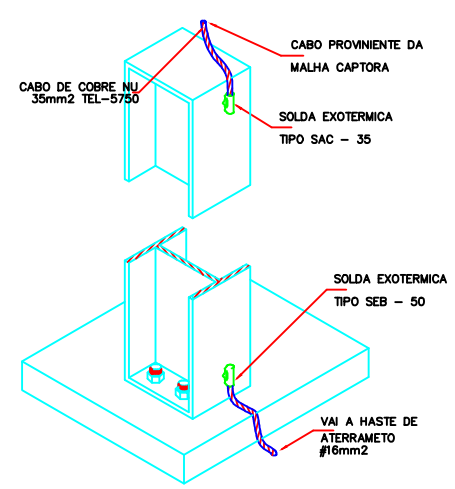
**PLANTA BAIXA - PAVIMENTO TÉRREO**  
 ESCALA: 1/125

**LEGENDA**

- TERMINAL AÉREO, 1" C" A POGO e 3/8" h = 0,30m  
 C/ BASE HORIZONTAL OU ROSCA SOBRESA (DE 6 EM 6m)
- INDICAÇÃO DAS DESCIDAS
- FÁBRICA TIPO FRANKLIN
- ⊗ AÇIONADOR MANUAL EM CX. 4x2" A 1,50m DO PISO COM LED P/ VISUALIZAÇÃO DE ALARME INSTALADA EM TODOS OS PAVIMENTOS
- ⊕ SIRENE BI-TONAL (PA-DO) EM CX. 4x2" A 0,20m DO PISO
- CORDOALHA DE COBRE NU #30mm<sup>2</sup> FIXADO DIRETAMENTE NA PLATIBANDA
- - - CORDOALHA 16mm<sup>2</sup> DE COBRE NU ENTERRADA A UMA PROFUNDIDADE DE 60cm
- - - CORDOALHA 05mm<sup>2</sup> DE COBRE NU ENTERRADA A UMA PROFUNDIDADE DE 50cm e 1,0m DE DISTÂNCIA DA ALVENARIA
- ELETRODUTO DE PVC RÍGIDO INSTALADO APARENTEMENTE FIXADO POR VERGALHÃO NA ESTRUTURA METÁLICA 0,20m DO TETO COM CIRCUITOS DE ALARME
- CABO BLINDADO #1,5mm<sup>2</sup> + 140,5mm<sup>2</sup> PARA CIRCUITO DE ALARME (LAÇO)
- HASTE DE COBRE TIPO COPPERWELD, 8m, 6/8"
- ↔ CONDUZITE DE PVC PARA CONEXÃO DOS ELETRODUTOS
- ELETRODUTO QUE DESCE
- ELETRODUTO QUE SOBE
- ⊗ CAIXA DE PASSAGEM 20x20x12cm PARA VÉLVULA DE FLUXO NA COBERTURA (VER LOCAL EXATO NA OBRA COM CONSTRUTOR)
- ⊗ CAIXA DE PASSAGEM 20x20x12cm A 0,30m DO PISO PARA CENTRAL DE ALARME CONTRA INCÊNDIO
- ⊗ CAIXA DE PASSAGEM 20x20x12cm COM TAMPA CEGA A 0,50m DO PISO



- OBS.:**
- 1) ELETRODUTOS NÃO COTADOS #25mm(3/4")
  - 2) EQUIVALÊNCIA DE ELETRODUTOS: (MEDIDAS EXTERNAS)  
 #20mm-1/2"    #40mm-1 1/4"    #75mm-2 1/2"  
 #50mm-3/4"    #100mm-1 1/2"    #150mm-3"  
 #32mm-1"        #60mm-2"        #102mm-4"
  - 3) A LOCAÇÃO DAS LUMINÁRIAS DE EMERGÊNCIA ESTÃO INDICADAS NO PROJETO ELÉTRICO



**LABORATÓRIO MULTIUSO**

END.: FAZENDA FONTES DO SABER, CAMPUS UNIVERSITÁRIO, ZONA URBANA, RIO VERDE, GO  
 CEP:75901-970

**PROJETO SPDA**

PROPRIETÁRIO: UNIVERSIDADE DE RIO VERDE  
 CNPJ: 01.815.216/0001-78

AUTOR DO PROJETO: SIMONE DE ARAÚJO MELO  
 END. ELÉNICA - 506 - 64890 - GO

RT DA OBRA:

APROVAÇÃO:

---

CONTEÚDO: PLANTA BAIXA - PAVIMENTO TÉRREO  
 DETALHES/LEGENDA/NOTAS

ÁREA COBERTA TOTAL: 2.918,34m <sup>2</sup>	ESCALA DE PLANTA: 1:50	DESENHO: CARLOS	IMAGEM: LAB.SI.SPDA.TE01.DWG	PROJETO:
DATA: 20/02/2020	REVISÃO-1:	REVISÃO-2:	REVISÃO-3:	1/2

Fones: (62) 96418-5176  
 eng-si@hotmail.com