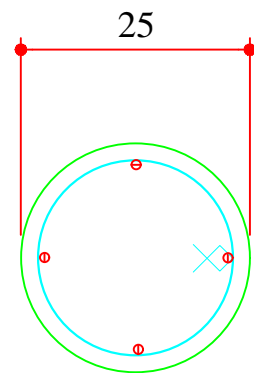


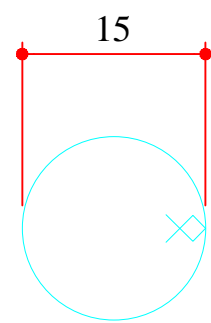
ESCALA 1/50
DETALHE ESTACAS

ESTACAS C25 (x4)



4N6 ø8.0 C=150

ESCALA 1/50
DETALHE ESTACAS

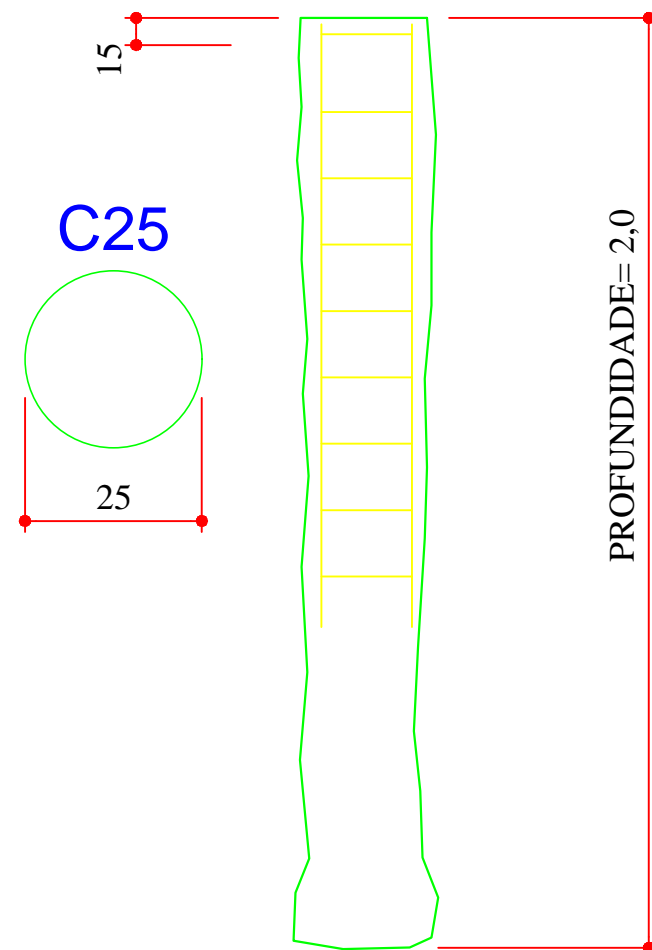


10 N7 ø6.3 c/15 C=62

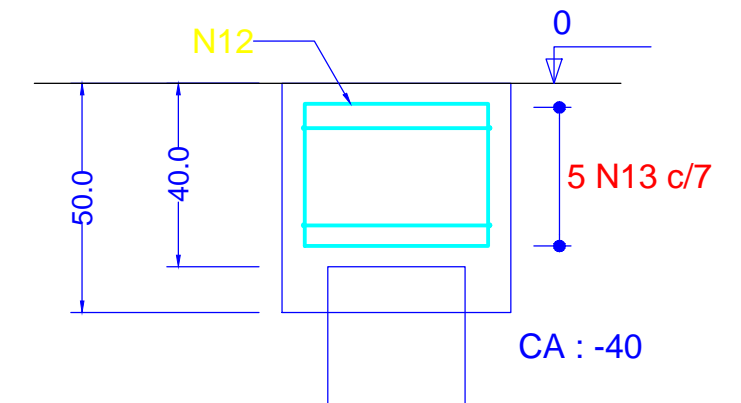
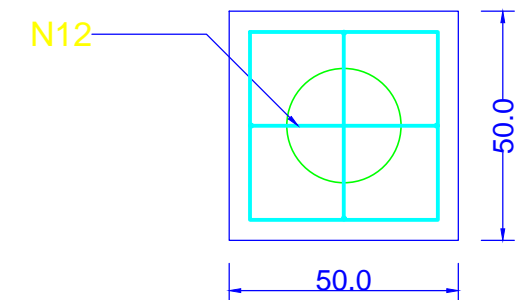
(* NÍVEL DE AGUA NÃO DETECTADO NA SONDAGEM)

SEM ESCALA
DETALHE ESTACA

ESTACA



BLOCO DE COROAMENTO



SEM ESCALA
DETALHE BLOCO DE COROAMENTO

ESTACAS		
Simbologia	de (cm)	Quantidade
	25	4

CONCRETO
fck = 25 MPa / Ecs = 24150 MPa
fc(p/ desforma) > 15 MPa

LABORATÓRIO MULTIUSUÁRIO II	Projeto - Casa de Máquinas	DATA: 26/05/2021
AUTOR DO PROJETO:	LORENA ARAÚJO SILVA Engenheira Civil CREA 1015611540/D-GO	ESCALA: INDICADA
UniRV - Universidade de Rio Verde CNPJ: 01.815.216/0001-78	UNIRV - UNIVERSIDADE DE RIO VERDE CNPJ: 01.815.216/0001-78	FOLHA 02/02