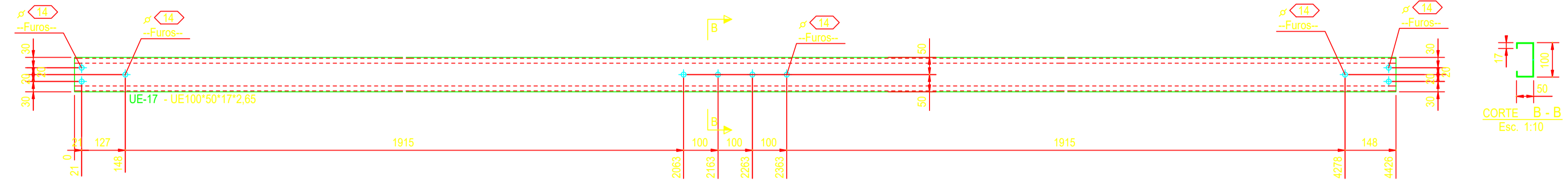
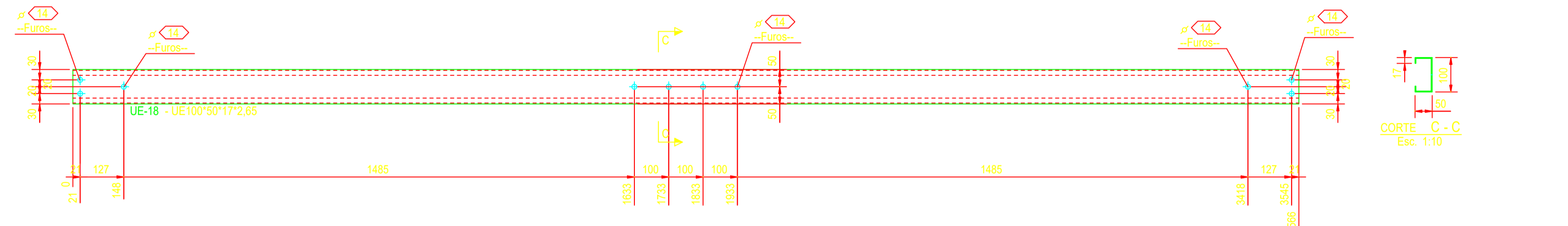


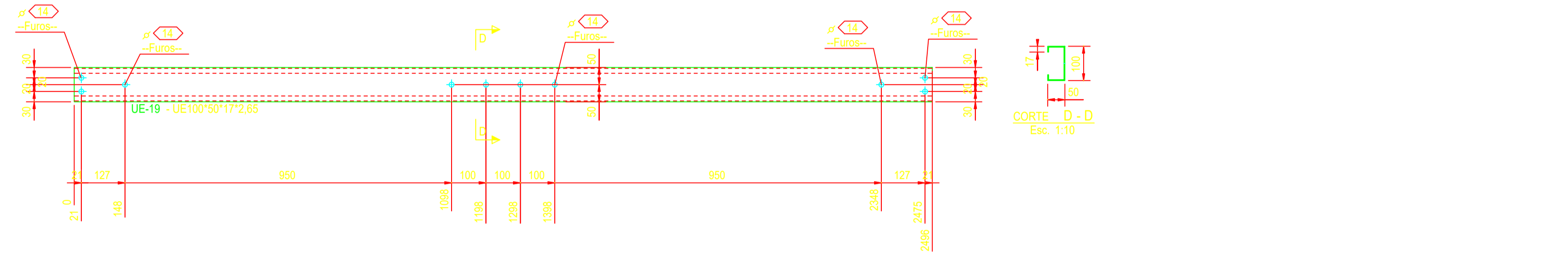
Marca TE-16, No 8



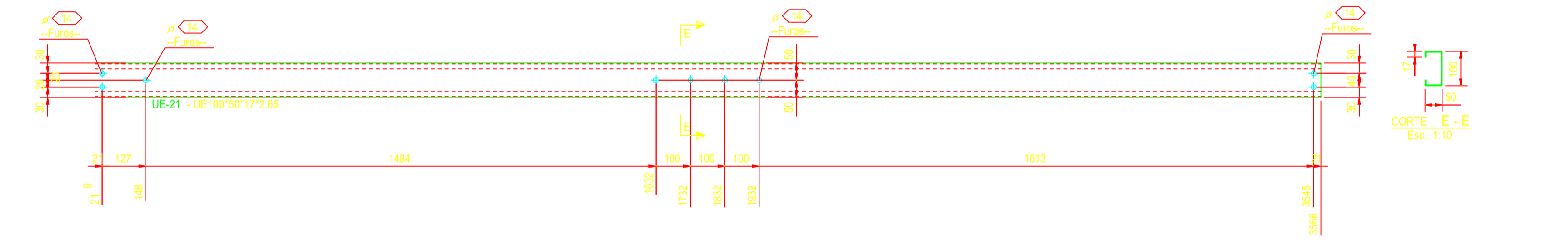
Marca TE-17, No 8



Marca TE-18, No 7



Marca TE-19, No 18



Marca TE-21, No 1

LISTA DE MATERIAL DO CONJUNTO											
MARCA CONJUNTO	MARCA PEÇA	PARAF. SOLD	QUANT. UNIT.	QUANT. TOTAL	DESCRIÇÃO	COMPR	MATERIAL	PESO		OBSERVAÇÃO	
								UNIT.	TOTAL		
TE-16				8	VIGA			20,5	164,2		
	UE-16		1	8	UE100*50*17*2,65	4416	A36	20,5	164,2		
TE-17				8	VIGA			20,5	164,5		
	UE-17		1	8	UE100*50*17*2,65	4426	A36	20,5	164,5		
TE-18				7	VIGA			16,6	116,0		
	UE-18		1	7	UE100*50*17*2,65	3366	A36	16,6	116,0		
TE-19				18	VIGA			11,6	208,8		
	UE-19		1	18	UE100*50*17*2,65	2496	A36	11,6	208,8		
TE-21				1	VIGA			16,6	16,6		
	UE-21		1	1	UE100*50*17*2,65	3366	A36	16,6	16,6		
PESO TOTAL:									670,1	Kg	

0	31.01.2020	EMISSÃO INICIAL	L. TRINDADE
REV. No	DATA	DESCRIÇÃO	APROVADO

CLIENTE: UNIVERSIDADE DE RIO VERDE

OBRA: LABORATÓRIO UNIRV

LOCAL: RIO VERDE - GO

ÁREA TÉCNICA: PROJETO EXECUTIVO - ESTRUTURA METÁLICA

TÍTULO: PILARES

ESCALA	UNIDADE	ORDEM	ÁREA	ETAPA	FOLHA	REVISÃO
1:10	MM	1000	PE	5	0	

RESPONSÁVEL TÉCNICO: LUIZ TRINDADE  
 INÍCIO D'ORA: ENG. CIVIL CREA: 506.378.582/9  
 DESENHISTA: LUIZ TRINDADE  
 ENG. CIVIL CREA: 506.378.574/8