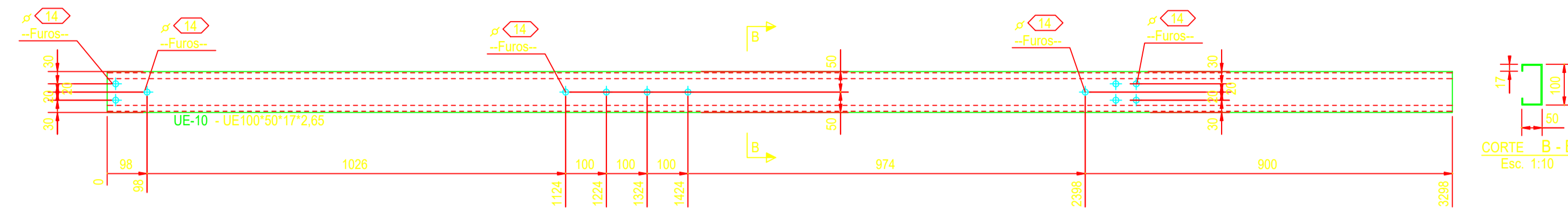
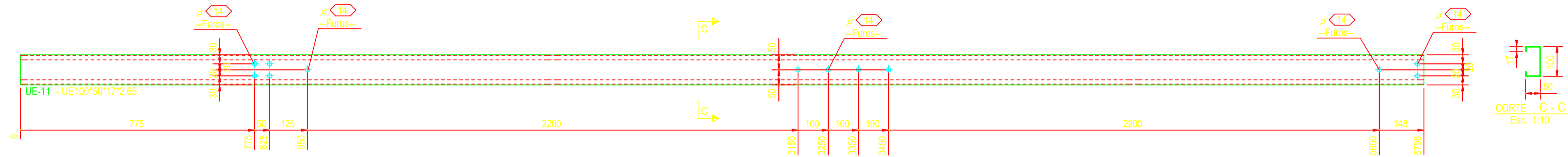


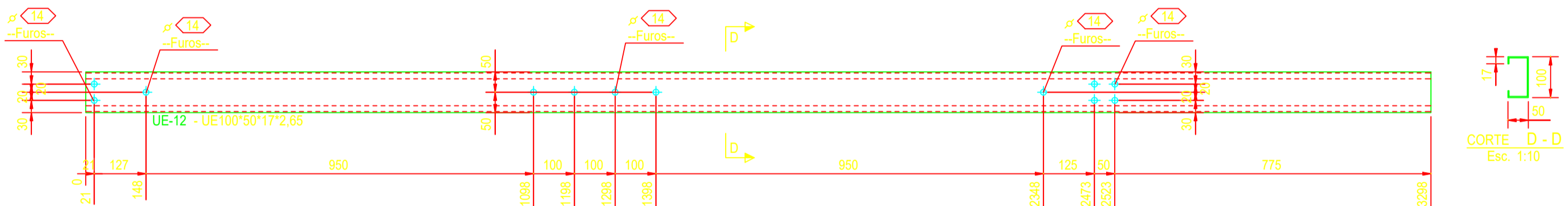
Marca TE-9, No 12



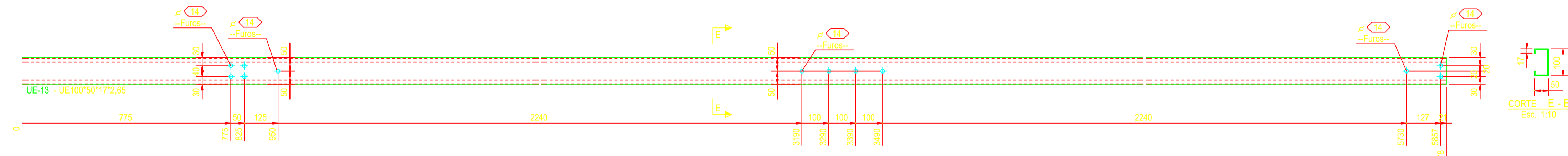
Marca TE-10, No 8



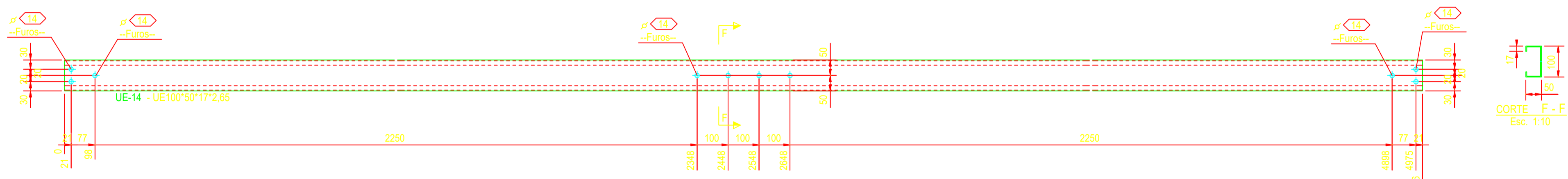
Marca TE-11, No 22



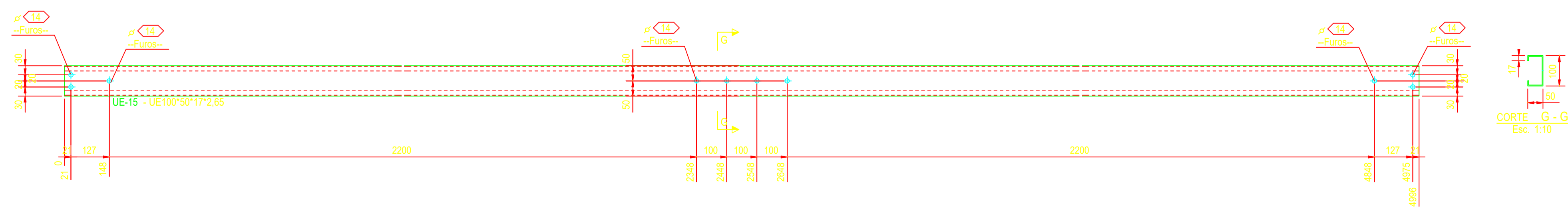
Marca TE-12, No 37



Marca TE-13, No 8



Marca TE-14, No 128



Marca TE-15, No 303

LISTA DE MATERIAL DO CONJUNTO										
MARCA CONJUNTO	MARCA PEÇA	PARAF. SOLD	QUANT. UNIT.	QUANT. TOTAL	DESCRIÇÃO	COMPR	MATERIAL	PESO		OBSERVAÇÃO
								UNIT.	TOTAL	
TE-9				12	VIGA			232	278,6	
	UE-9		1	12	UE100*50*17*2,65	4996	A36	232	278,6	
				8	VIGA			15,3	122,6	
TE-10				8	UE100*50*17*2,65	3288	A36	15,3	122,6	
	UE-10		1	8	UE100*50*17*2,65		A36	26,9	592,6	
				22	VIGA			26,9	592,6	
TE-11				22	UE100*50*17*2,65	5798	A36	15,3	567,1	
	UE-11		1	22	UE100*50*17*2,65		A36	15,3	567,1	
				37	VIGA			27,3	219,5	
TE-12				37	UE100*50*17*2,65	3288	A36	27,3	219,5	
	UE-12		1	37	UE100*50*17*2,65		A36	27,3	219,5	
				8	VIGA			27,3	219,5	
TE-13				8	UE100*50*17*2,65	5878	A36	27,3	219,5	
	UE-13		1	8	UE100*50*17*2,65		A36	27,3	219,5	
				128	VIGA			23,2	2911,9	
TE-14				128	UE100*50*17*2,65	4996	A36	23,2	2911,9	
	UE-14		1	128	UE100*50*17*2,65		A36	23,2	2911,9	
				303	VIGA			23,2	7035,0	
TE-15				303	UE100*50*17*2,65	4996	A36	23,2	7035,0	
	UE-15		1	303	UE100*50*17*2,65		A36	23,2	7035,0	
								PESO TOTAL:	11786,5 Kg	

0	31.01.2020	EMISSÃO INICIAL	L. TRINDADE
REV. No	DATA	DESCRIÇÃO	APROVADO

RESPONSÁVEL TÉCNICO	CLIENTE:	UNIVERSIDADE DE RIO VERDE					
VINÍCIO DORO	OBRA:	LABORATÓRIO UNIRV					
ENG. CIVIL CREA: 506.378.582.9	LOCAL:	RIO VERDE - GO					
DESENHISTA	ÁREA TÉCNICA:	PROJETO EXECUTIVO - ESTRUTURA METÁLICA					
LUIZ TRINDADE	TÍTULO:	PILARES					
ENG. CIVIL CREA: 506.378.574.8	ESCALA	UNIDADE	ORDEM	ÁREA	ETAPA	FOLHA	REVISÃO
	1:10	MM	1000		PE	4	0