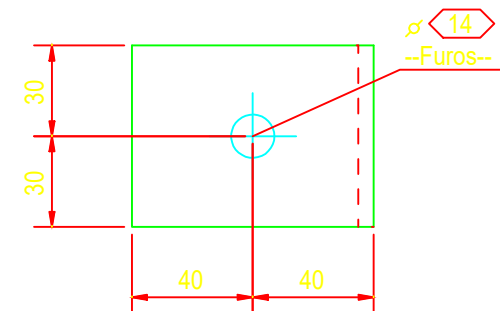


CORTE A - A

Esc: 1:2,5



CORTE B - B

Esc: 1:2,5

Lista do Desenho Individual(Croqui)

1010	88	CH5*60	A36	257	1:10
Marca	Quantidade	Perfil	Material	Comprimento	Escala
RESPONSÁVEL TÉCNICO VINICIO DA CUNHA DORO ENG. CIVIL CREA:506.378.582.9		Área:	RIO VERDE - GO		
DESENHISTA LUIZ GUSTAVO CRUZ TRINDADE ENG. CIVIL CREA:506.378.574.8		Obra:	LABORATÓRIO UNIRV		
Quantidade		N° Obra:	1000		Emissão Inicial:
Desenho		Projetista:			04.02.2020
88		A-9		Revisão:	

Quantidade	Desenho
88	A-9