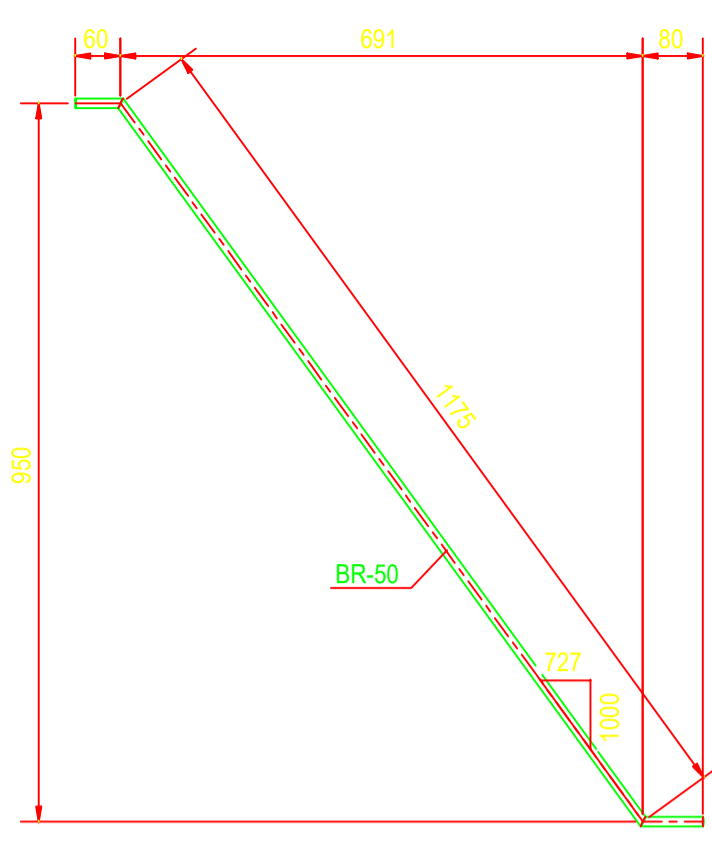
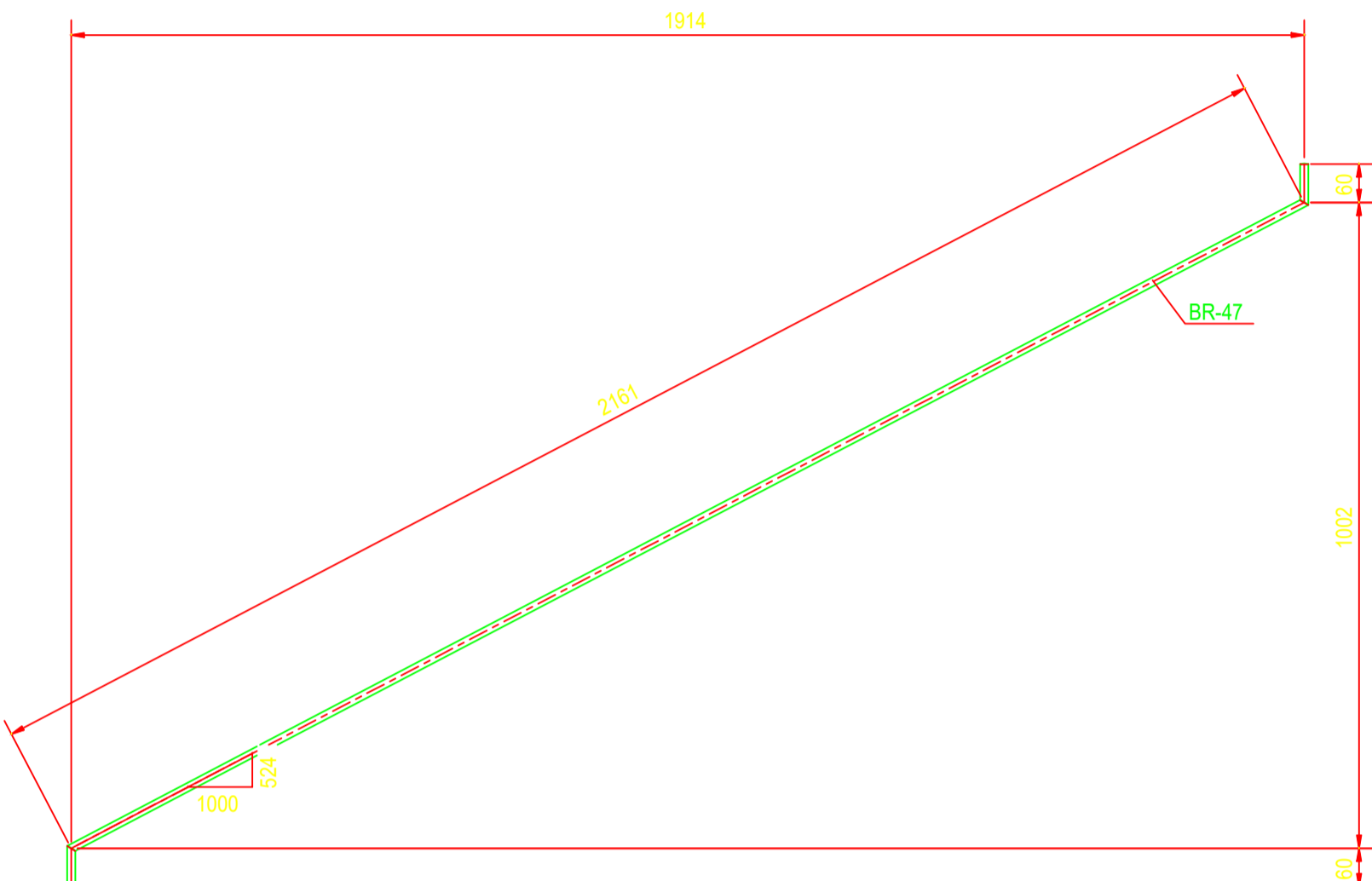


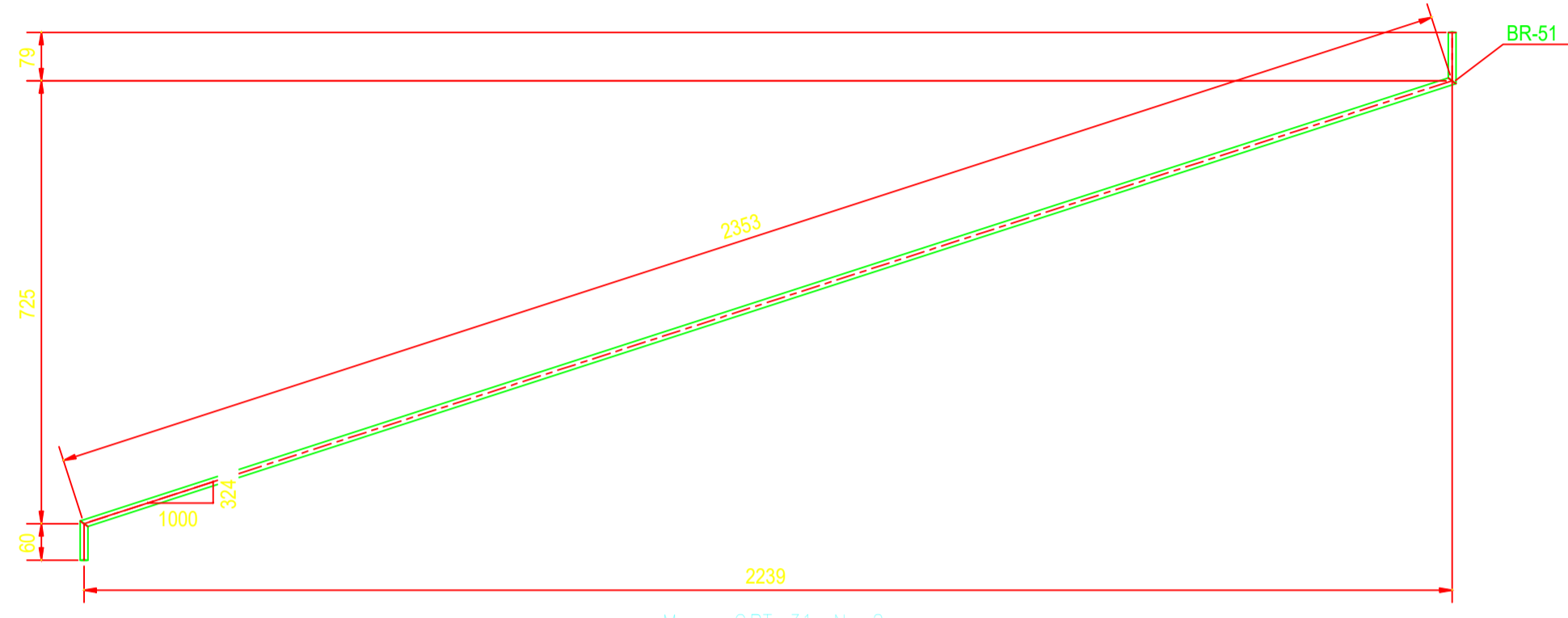
Marca CRT-26, No. 2



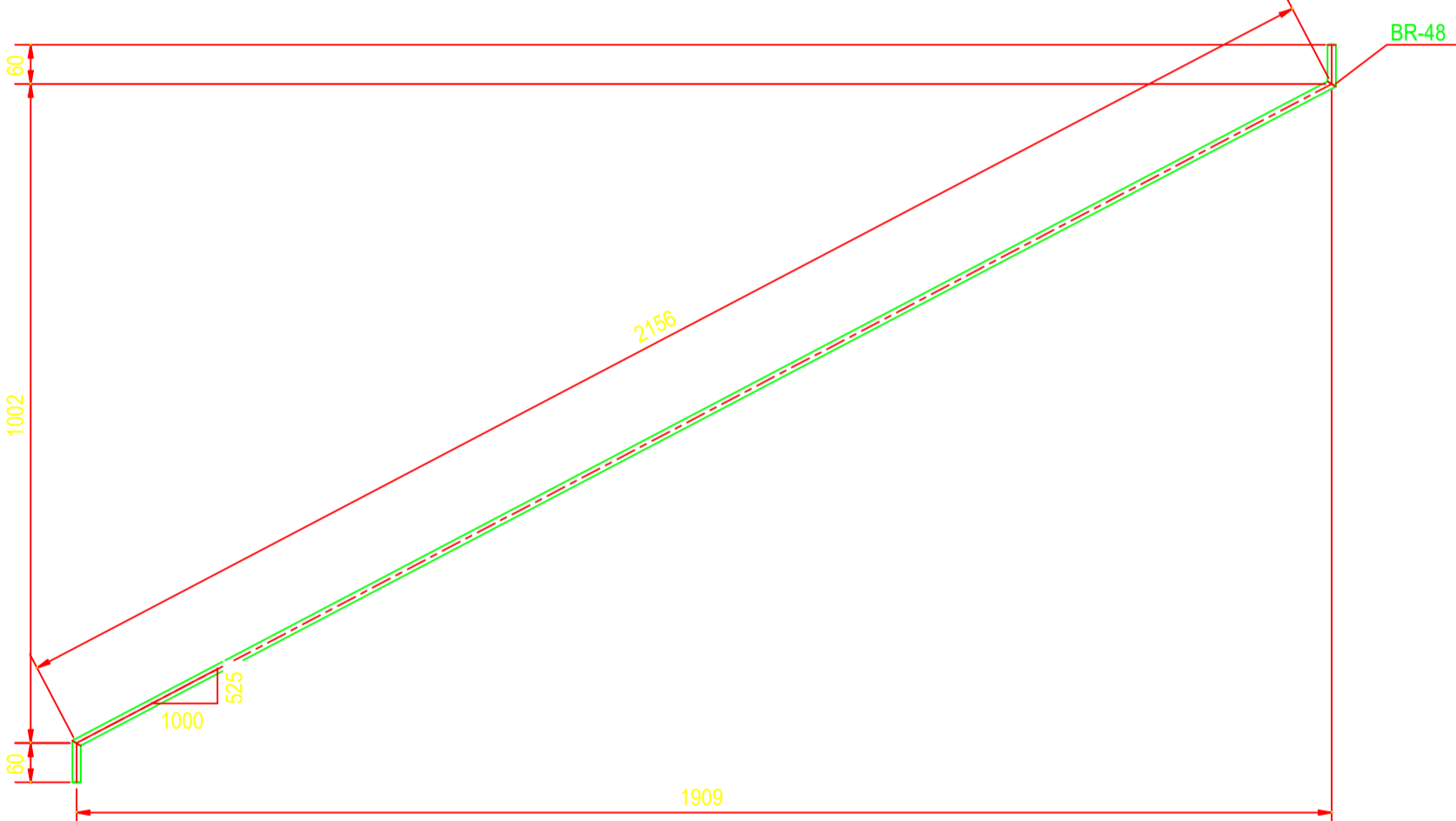
Marca CRT-30, No. 6



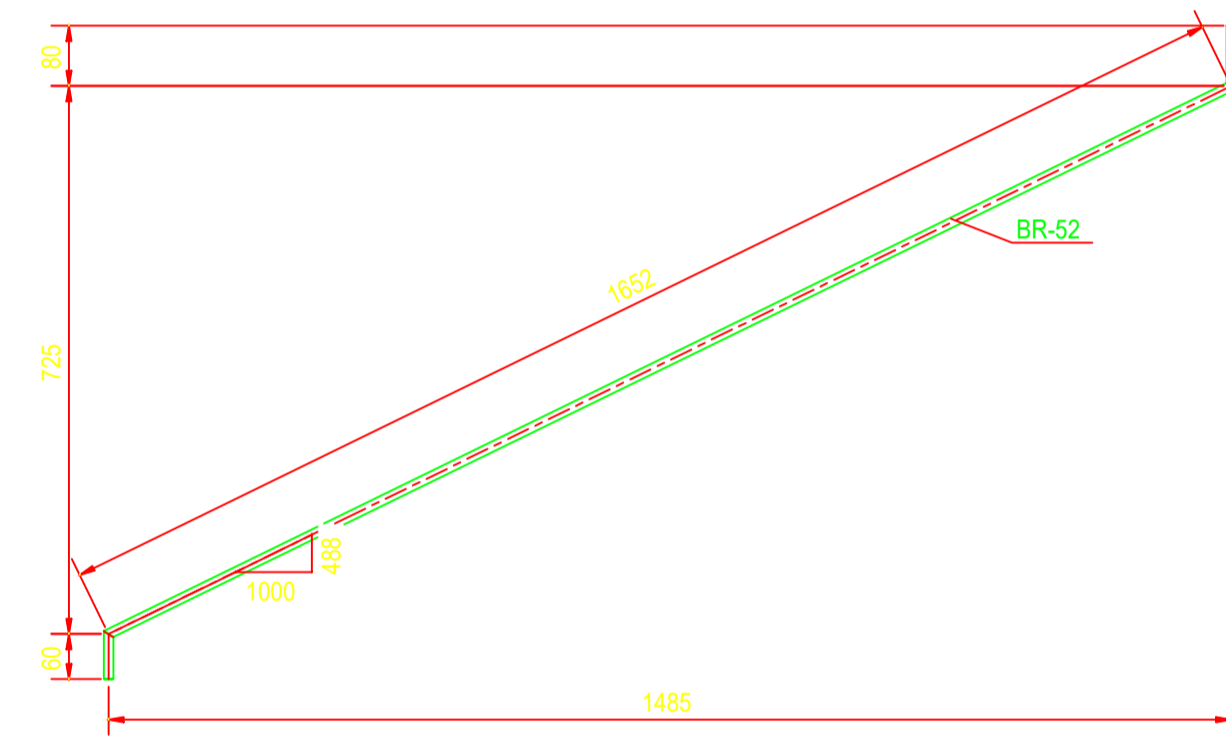
Marca CRT-27, No. 2



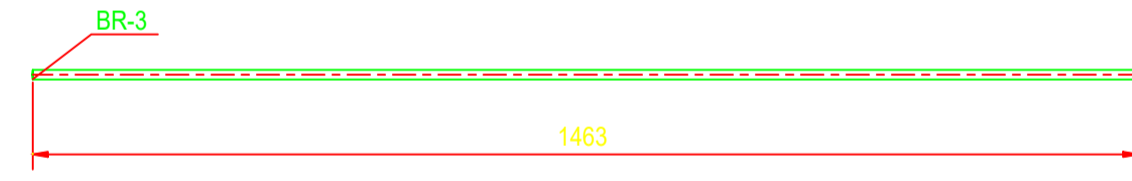
Marca CRT-31, No. 2



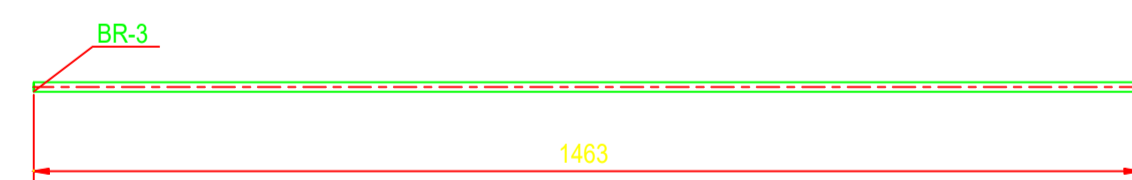
Marca CRT-28, No. 2



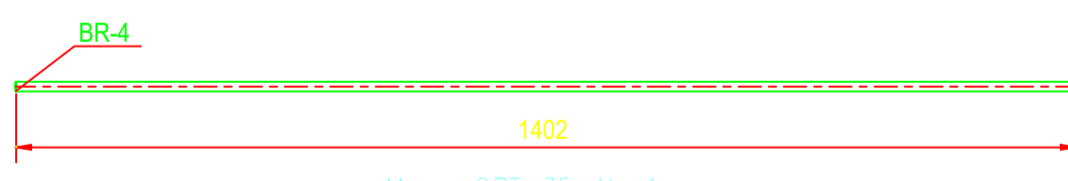
Marca CRT-32, No. 2



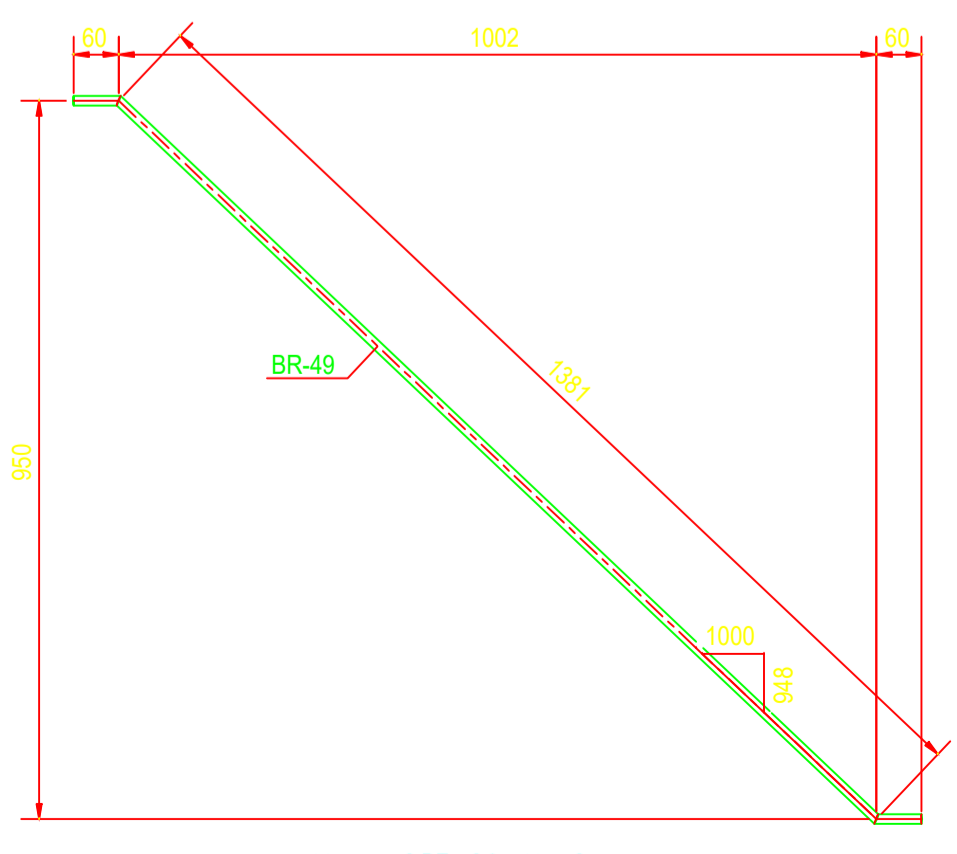
Marca CRT-33, No. 1



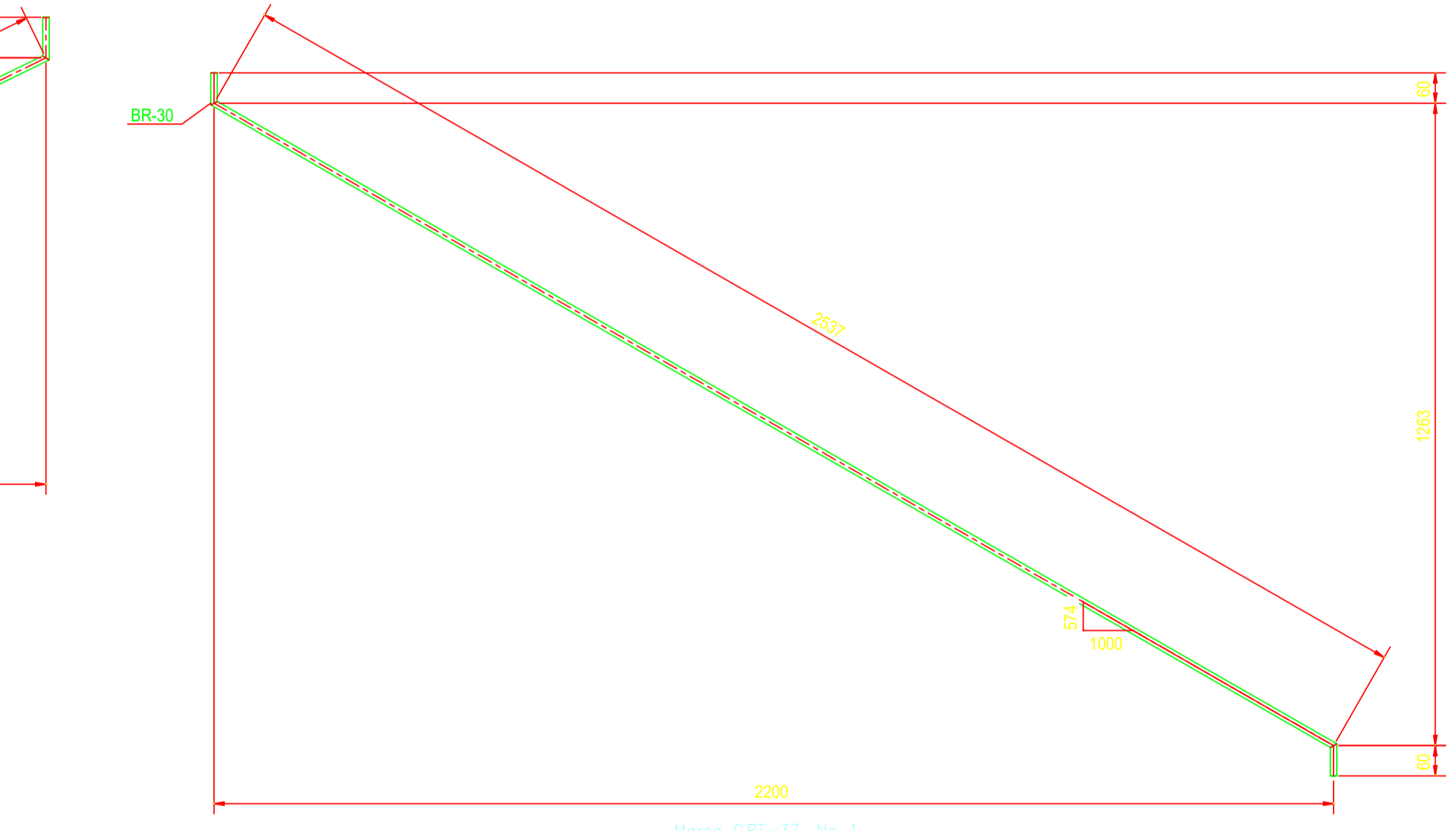
Marca CRT-34, No. 1



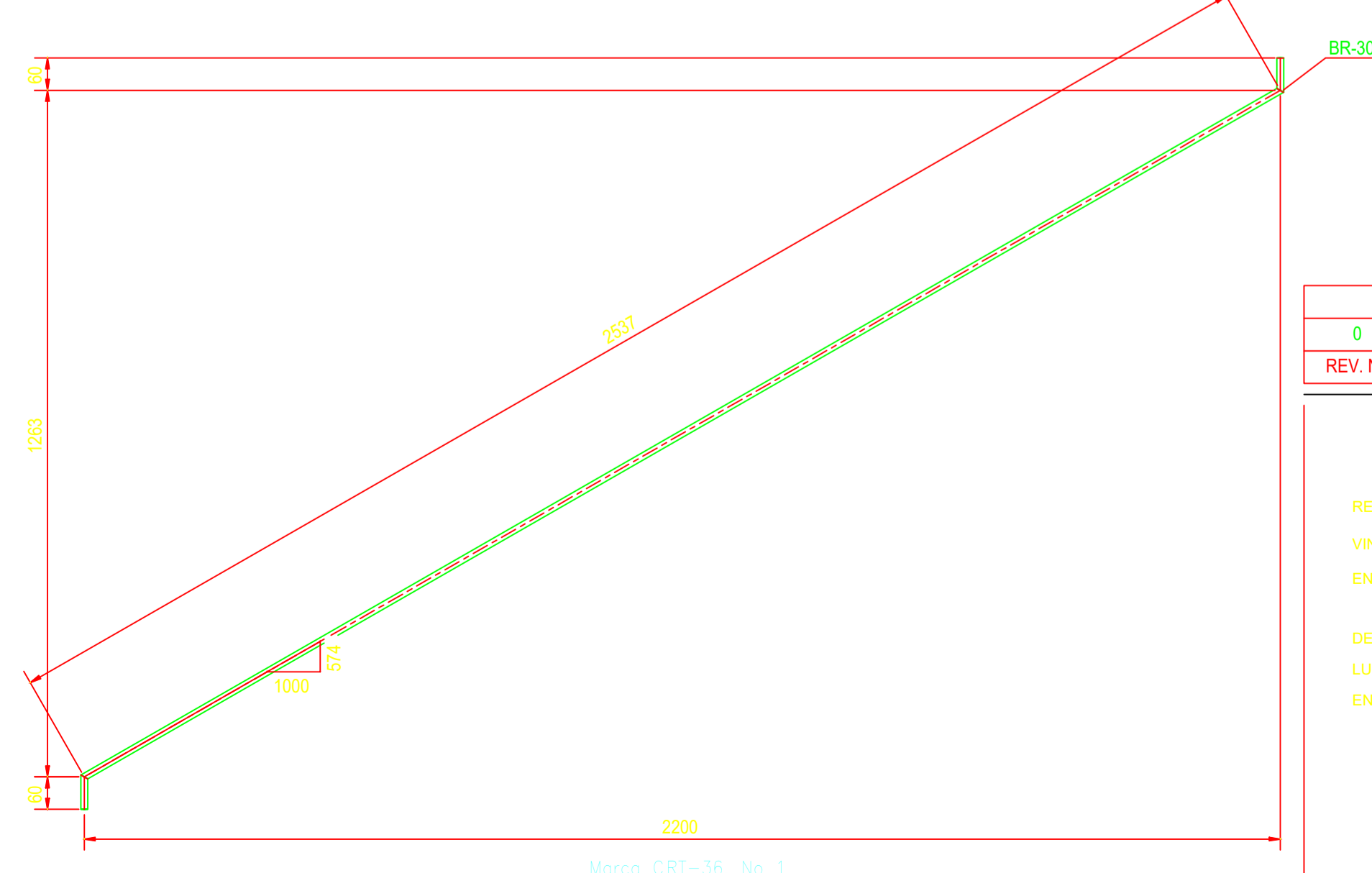
Marca CRT-35, No. 1



Marca CRT-29, No. 2



Marca CRT-37, No. 1



Marca CRT-36, No. 1

LISTA DE MATERIAL DO CONJUNTO

MARCA CONJUNTO	MARCA PEÇA	PARAF. SOLD	QUANT. UNIT.	QUANT. TOTAL	DESCRIÇÃO	COMPR.	MATERIAL	PESO		OBSERVAÇÃO
								UNIT.	TOTAL	
CRT-26			2	2	CORRENTE FLEXÍVEL			17	34	
	BR-46		1	2	D127	1914	A36	17	34	
CRT-27			2	2	CORRENTE FLEXÍVEL			20	41	
	BR-47		1	2	D127	2283	A36	20	41	
CRT-28			2	2	CORRENTE FLEXÍVEL			20	41	
	BR-48		1	2	D127	2279	A36	20	41	
CRT-29			2	2	CORRENTE FLEXÍVEL			13	27	
	BR-49		1	2	D127	1505	A36	13	27	
CRT-30			6	6	CORRENTE FLEXÍVEL			12	71	
	BR-50		1	6	D127	1317	A36	12	71	
CRT-31			2	2	CORRENTE FLEXÍVEL			22	45	
	BR-51		1	2	D127	2494	A36	22	45	
CRT-32			2	2	CORRENTE FLEXÍVEL			16	32	
	BR-52		1	2	D127	1794	A36	16	32	
CRT-33			1	1	CORRENTE FLEXÍVEL			13	13	
	BR-3		1	1	D127	1470	A36	13	13	
CRT-34			1	1	CORRENTE FLEXÍVEL			13	13	
	BR-3		1	1	D127	1470	A36	13	13	
CRT-35			1	1	CORRENTE FLEXÍVEL			13	13	
	BR-4		1	1	D127	1409	A36	13	13	
CRT-36			1	1	CORRENTE FLEXÍVEL			24	24	
	BR-30		1	1	D127	2660	A36	24	24	
CRT-37			1	1	CORRENTE FLEXÍVEL			24	24	
	BR-30		1	1	D127	2660	A36	24	24	
								PESO TOTAL:		37 Kg

0	01.02.2020	EMISSÃO INICIAL	L. TRINDADE
REV. No	DATA	DESCRIÇÃO	APROVADO

CLIENTE: UNIVERSIDADE DE RIO VERDE

RESPONSÁVEL TÉCNICO: _____

OBRA: LABORATÓRIO UNIRV

VINÍCIO DORO
ENG. CIVIL. CREA: 506.378.582.9

LOCAL: RIO VERDE - GO

DESENHISTA: LUIZ TRINDADE

ÁREA TÉCNICA: PROJETO EXECUTIVO - ESTRUTURA METÁLICA

ENG. CIVIL. CREA: 506.378.574.8

TÍTULO: CORRENTES

ESCALA	UNIDADE	ORDEM	ÁREA	ETAPA	FOLHA	REVISÃO
1:10	MM	1000	PE	04FAB	0	