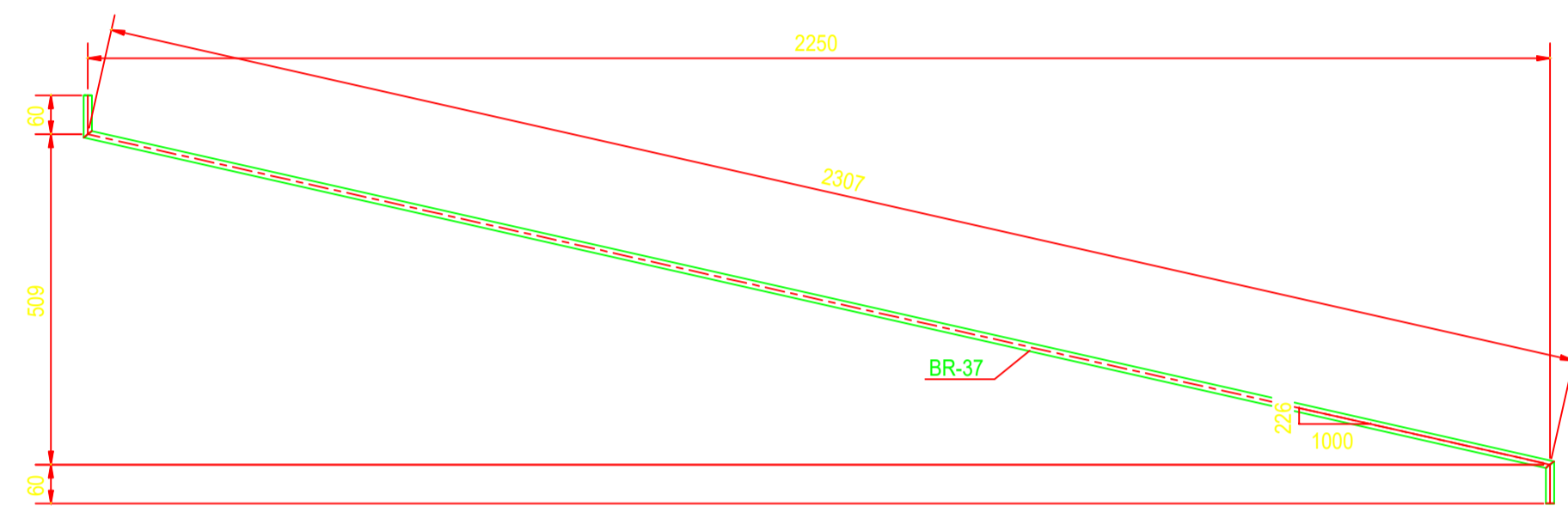
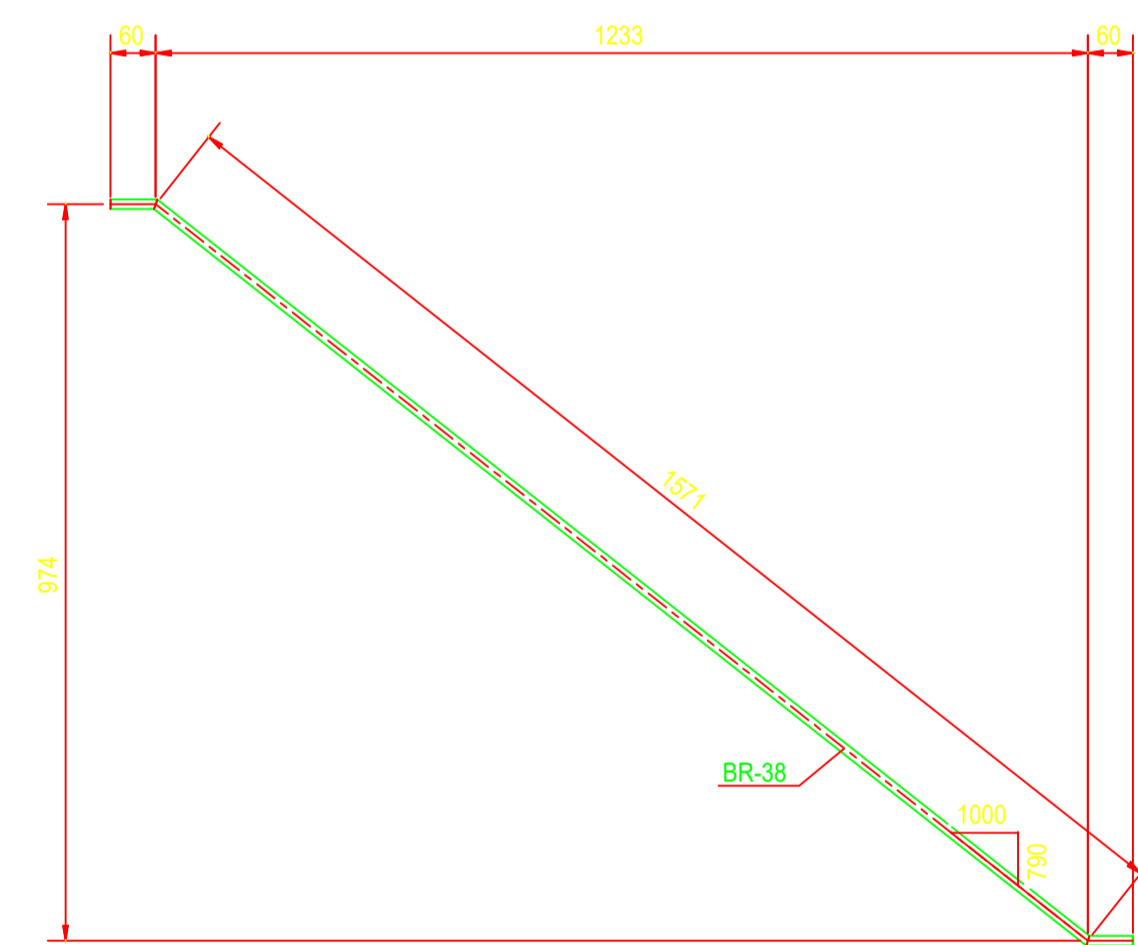


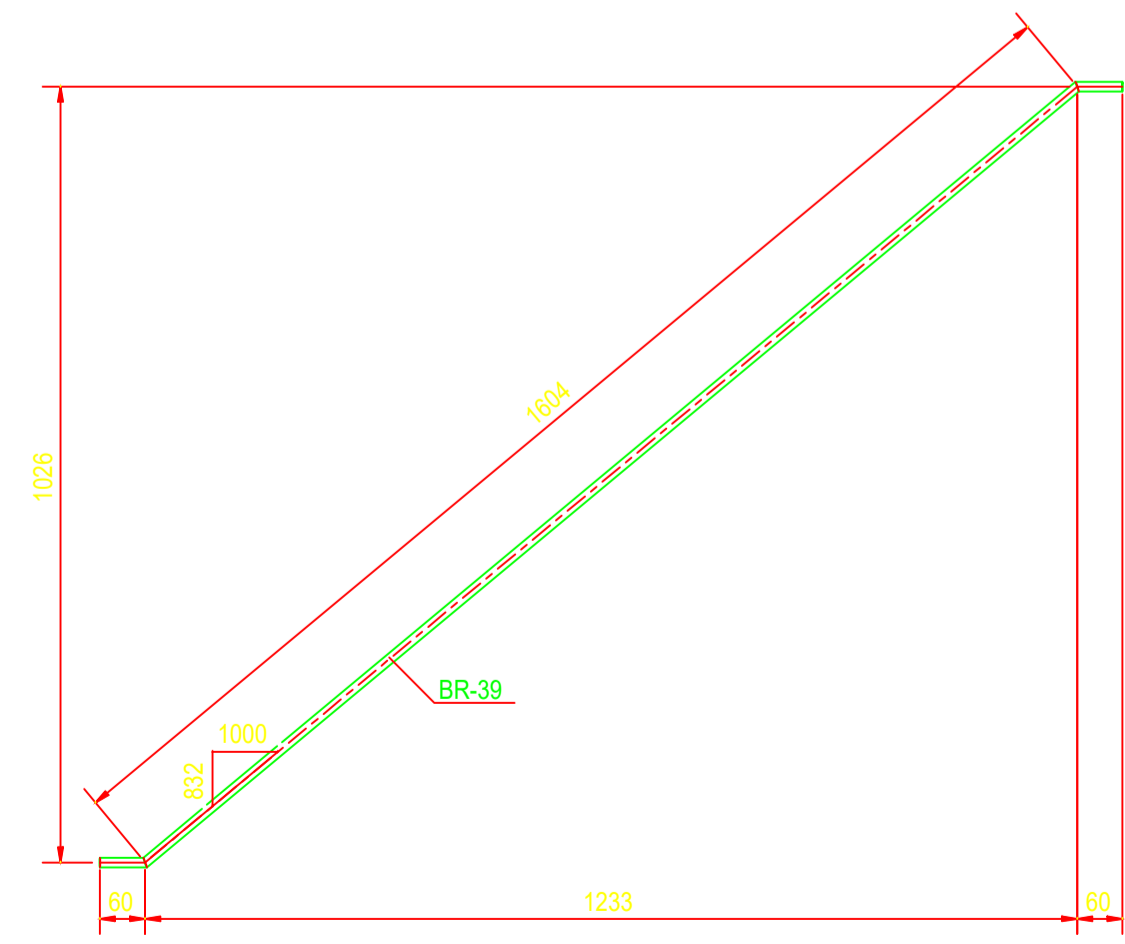
Marca CRT-16, No. 76



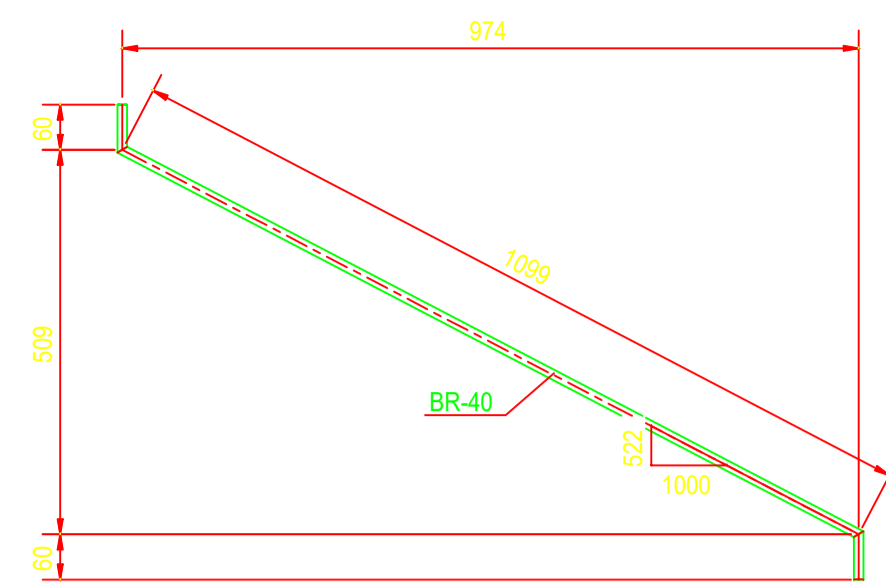
Marca CRT-17, No. 76



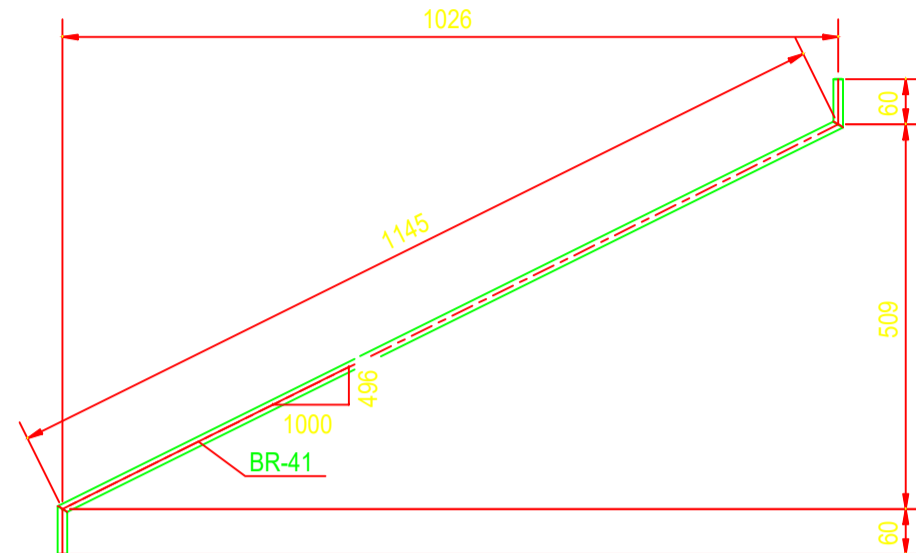
Marca CRT-18, No. 2



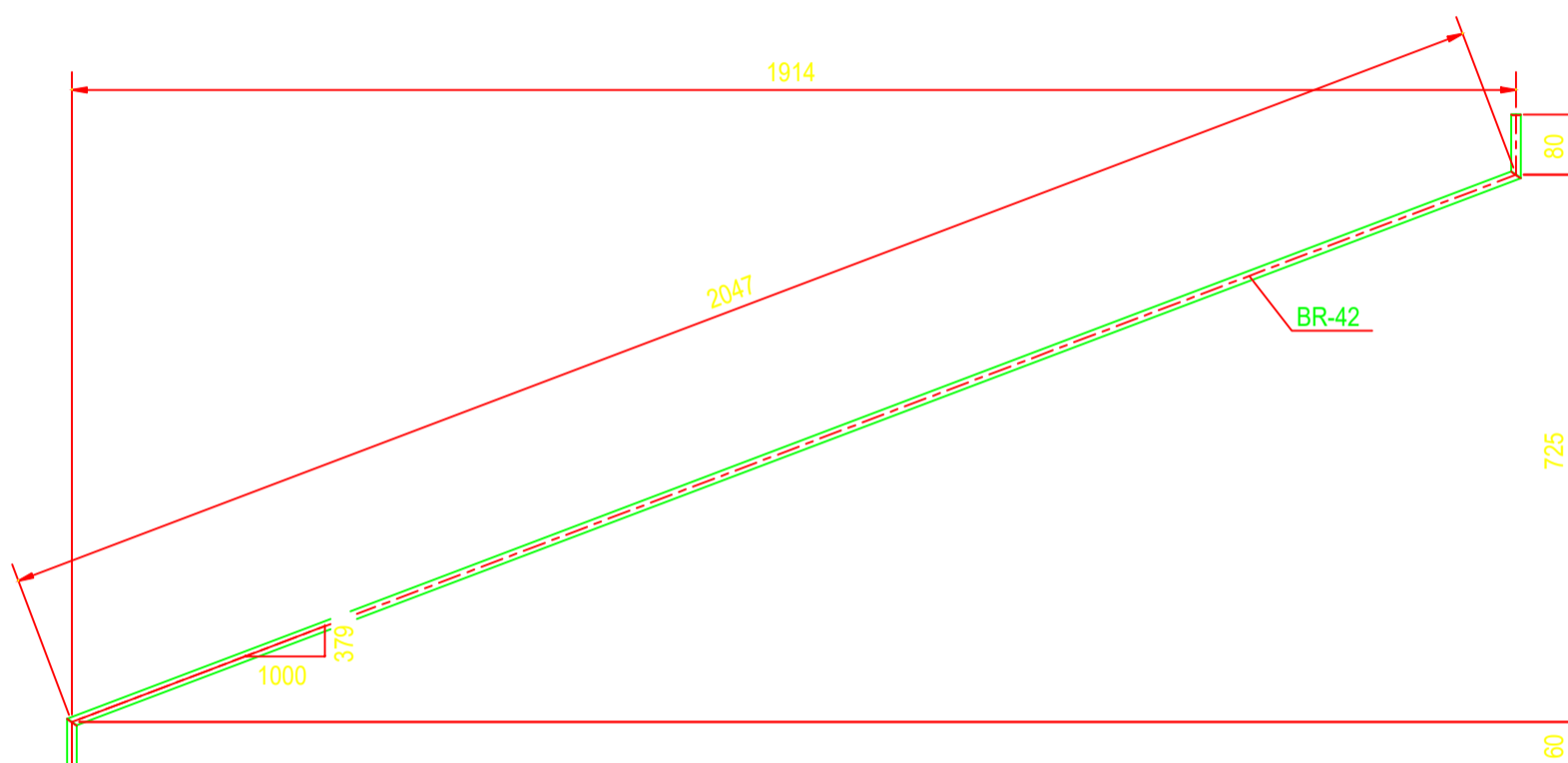
Marca CRT-19, No. 2



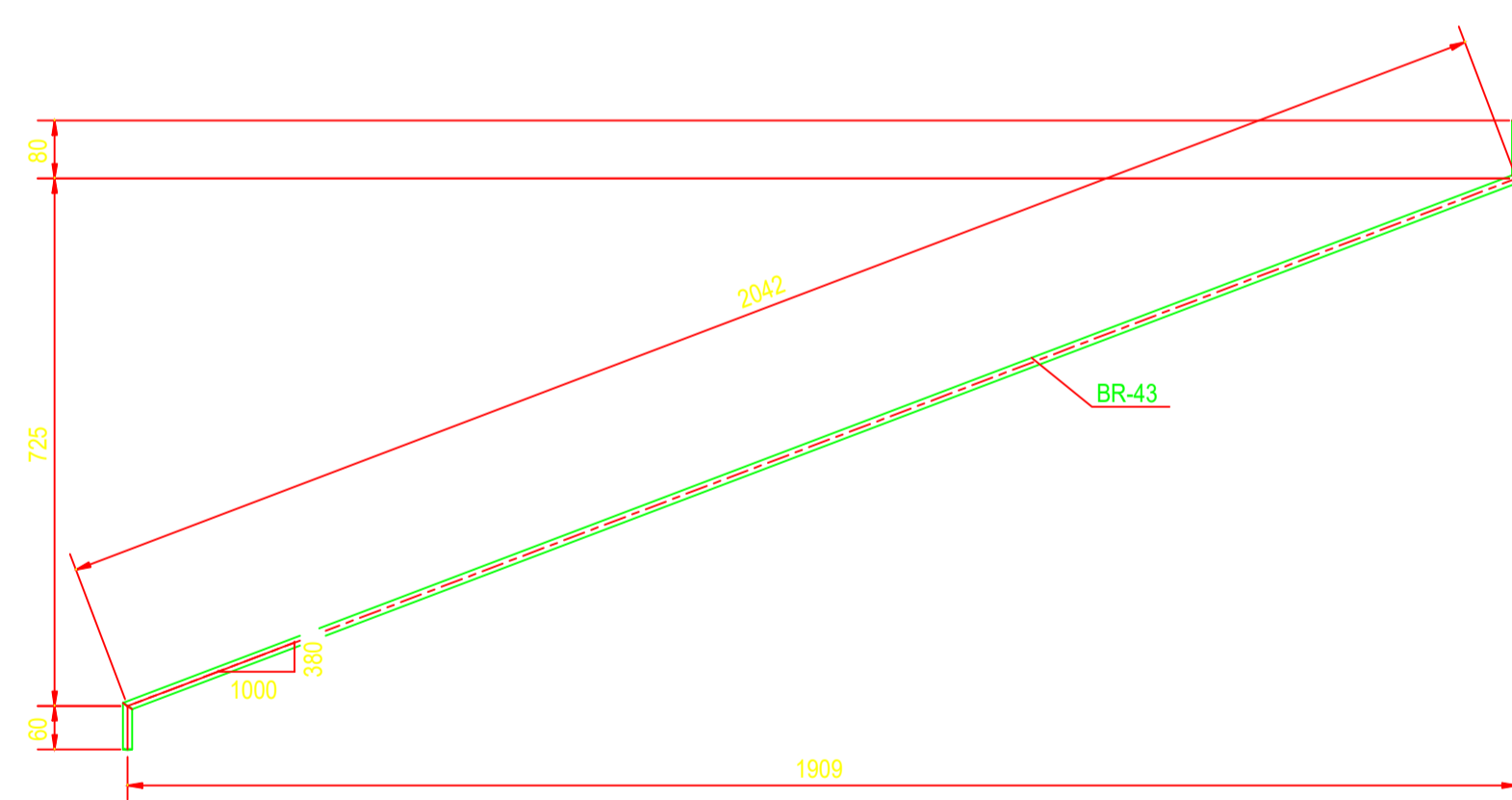
Marca CRT-20, No. 2



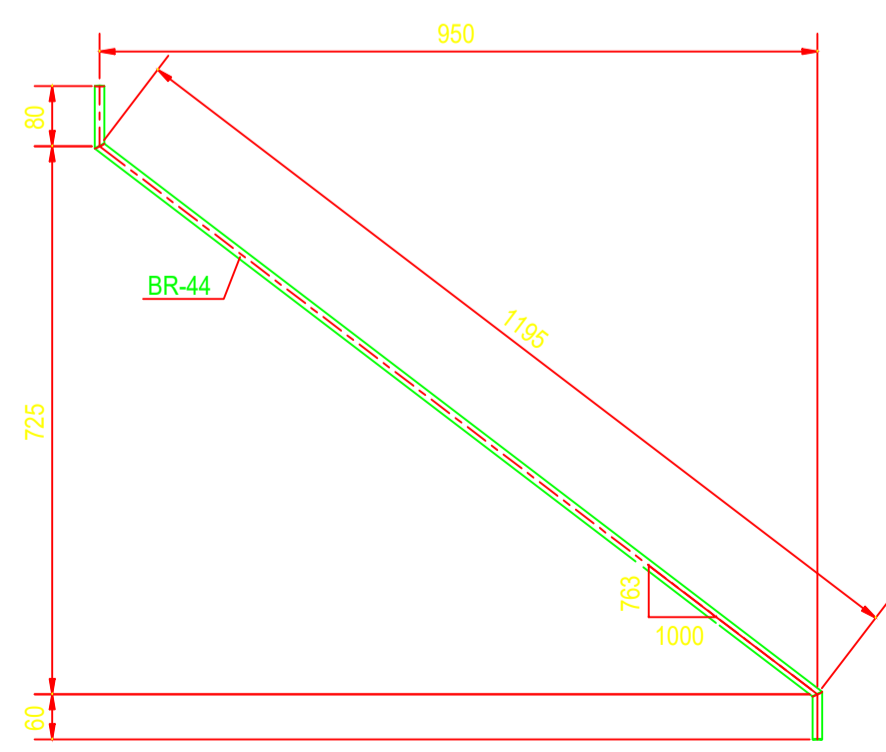
Marca CRT-21, No. 2



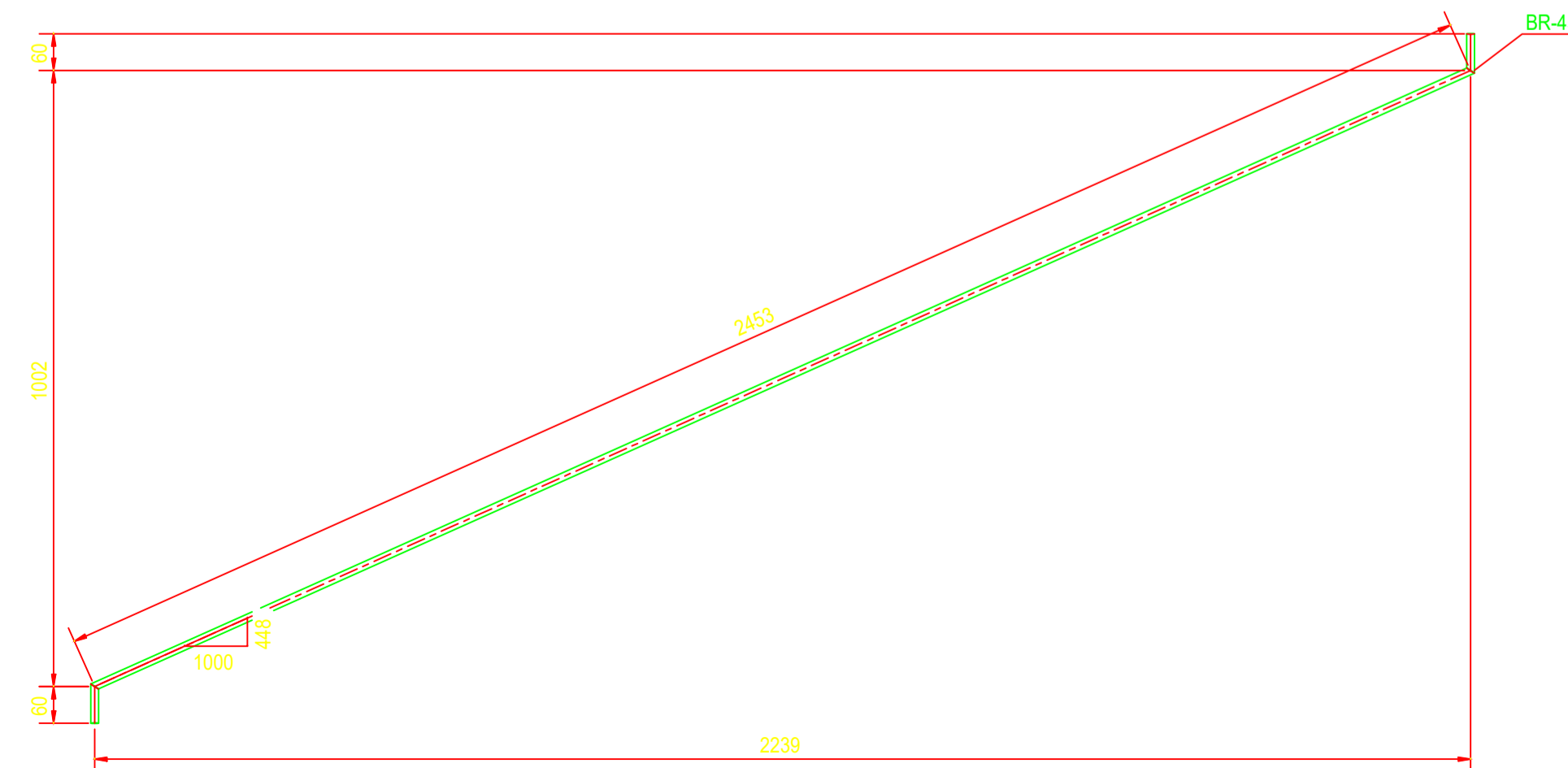
Marca CRT-22, No. 2



Marca CRT-23, No. 2



Marca CRT-24, No. 2



Marca CRT-25, No. 2

LISTA DE MATERIAL DO CONJUNTO

MARCA CONJUNTO	MARCA PEÇA	PARAF. SOLD.	QUANT. UNIT.	QUANT. TOTAL	DESCRIÇÃO	COMPR.	MATERIAL	PESO		OBSERVAÇÃO
								UNIT.	TOTAL	
CRT-16				76	CORRENTE FLEXÍVEL			24	182,9	
	BR-36		1	76	D127	2887	A36	24	182,9	
CRT-17				76	CORRENTE FLEXÍVEL			22	165,1	
	BR-37		1	76	D127	2427	A36	22	165,1	
CRT-18				2	CORRENTE FLEXÍVEL			15	3,0	
	BR-38		1	2	D127	1894	A36	15	3,0	
CRT-19				2	CORRENTE FLEXÍVEL			15	3,1	
	BR-39		1	2	D127	1727	A36	15	3,1	
CRT-20				2	CORRENTE FLEXÍVEL			11	2,2	
	BR-40		1	2	D127	1219	A36	11	2,2	
CRT-21				2	CORRENTE FLEXÍVEL			11	2,3	
	BR-41		1	2	D127	1286	A36	11	2,3	
CRT-22				2	CORRENTE FLEXÍVEL			20	3,9	
	BR-42		1	2	D127	2188	A36	20	3,9	
CRT-23				2	CORRENTE FLEXÍVEL			20	3,9	
	BR-43		1	2	D127	2183	A36	20	3,9	
CRT-24				2	CORRENTE FLEXÍVEL			12	2,4	
	BR-44		1	2	D127	1337	A36	12	2,4	
CRT-25				2	CORRENTE FLEXÍVEL			23	4,6	
	BR-45		1	2	D127	2375	A36	23	4,6	
PESO TOTAL:									3734 Kg	

0	31.01.2020	EMIÇÃO INICIAL	L. TRINDADE
REV. No	DATA	DESCRIÇÃO	APROVADO

RESPONSÁVEL TÉCNICO	UNIVERSIDADE DE RIO VERDE
VINICIO DORO	LABORATÓRIO UNIRV
ENG. CIVIL CREA: 506.378.582.9	LOCAL: RIO VERDE - GO
DESENHISTA	ÁREA TÉCNICA: PROJETO EXECUTIVO - ESTRUTURA METÁLICA
LUIZ TRINDADE	TÍTULO: CORRENTES
ENG. CIVIL CREA: 506.378.574.8	ESCALA: UNIDADE: ORDEM: ÁREA: ETAPA: FOLHA: REVISÃO:
	1:10 MM 1000 PE 04FAB 0