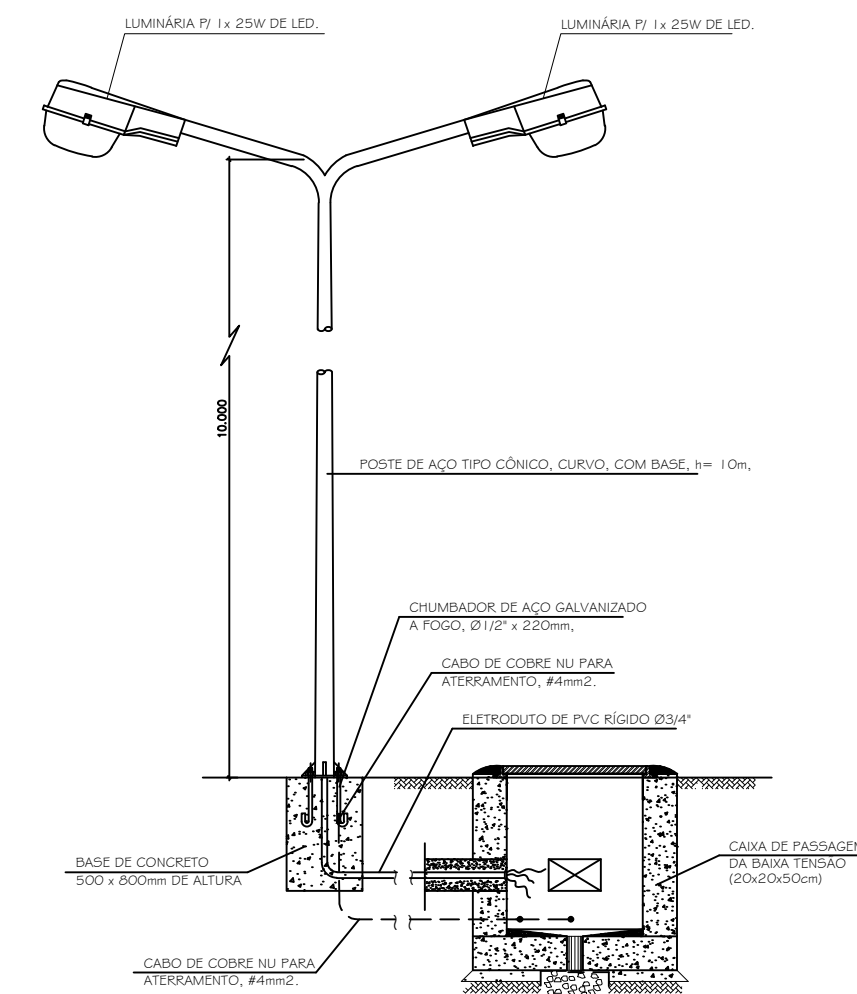
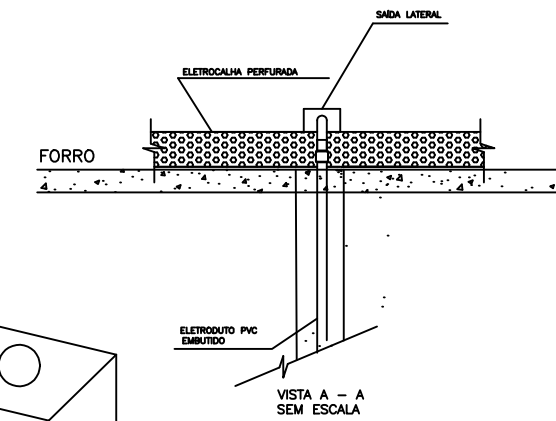
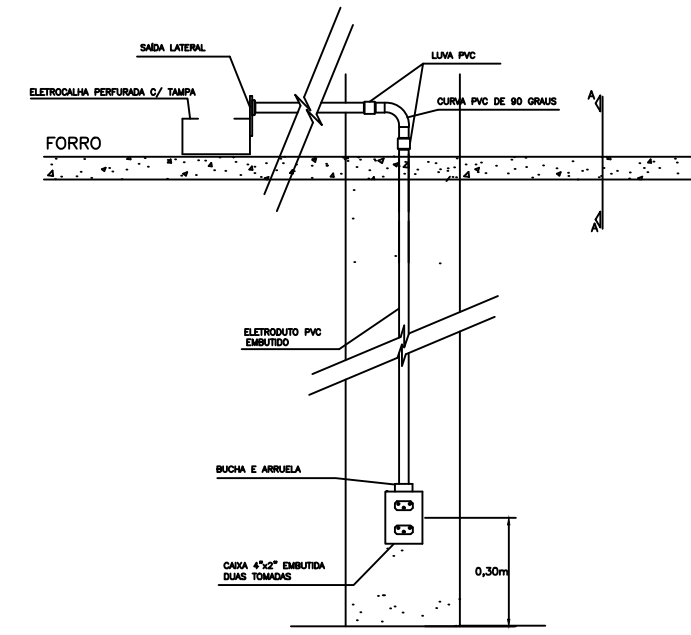
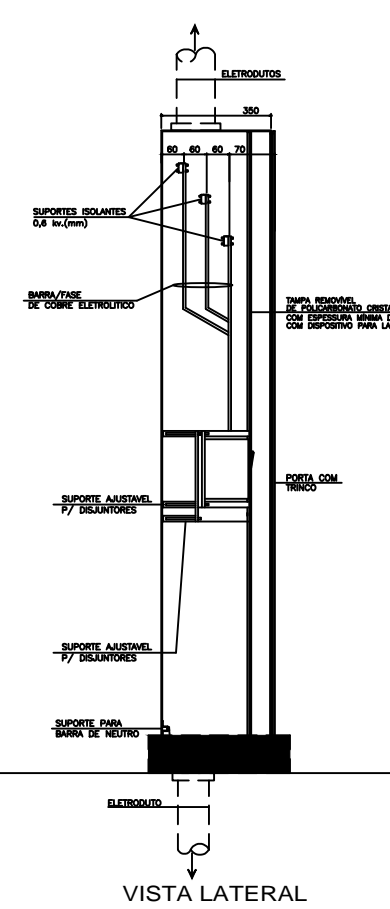
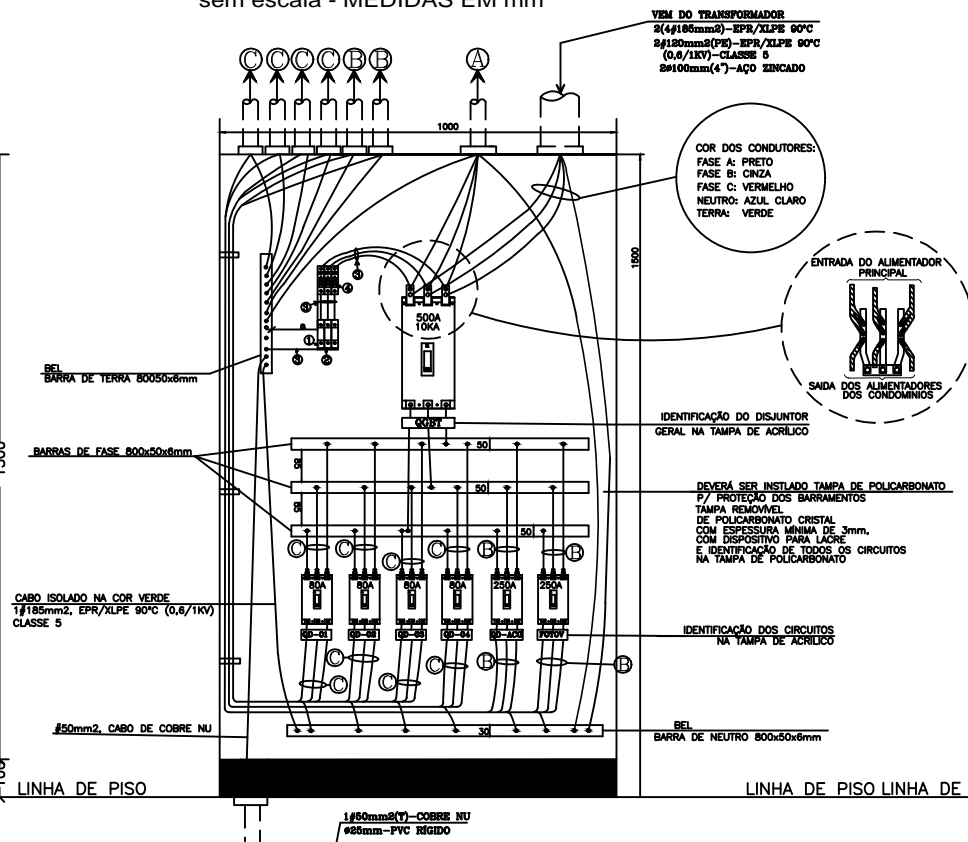
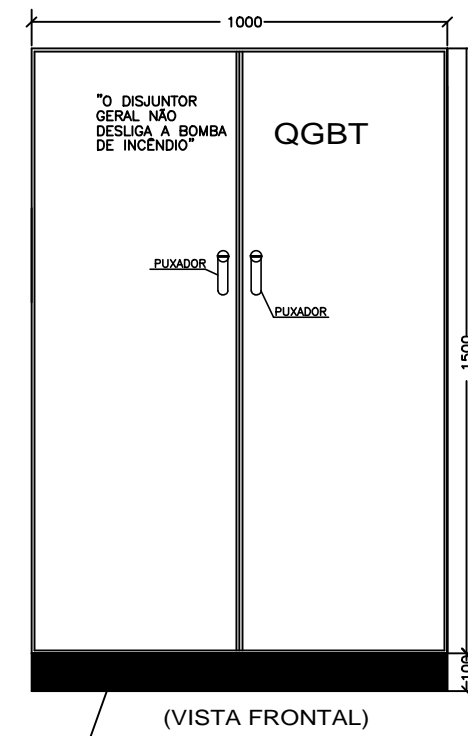


VISTA INTERNA - QGBT
VISTA A
sem escala - MEDIDAS EM mm

VISTA FRONTAL EXTERNA - QGBT
VISTA A
sem escala - MEDIDAS EM MM



DET. 3 - POSTE PARA ILUMINAÇÃO EXTERNA S/ESC.

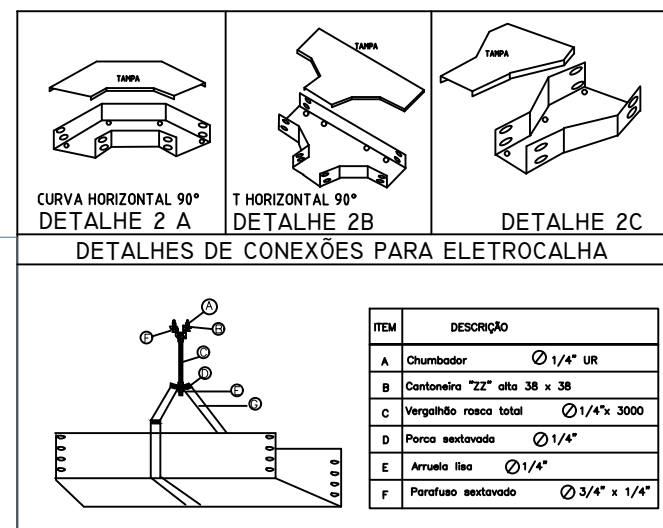
OBS.:

- 1 549mm²-PVC 70°C (0,45/0,75KV)-CLASSE 2
- 2 440mm²-PVC RÍGIDO
- 3 495mm²-EPR/XLPE 90°C (0,45/0,75KV)-CLASSE 5
- 4 1450mm²(P2)-EPR/XLPE 90°C (0,45/0,75KV)-CLASSE 2
- 5 6100mm²-PVC RÍGIDO
- 6 516mm²-EPR/XLPE 90°C (0,45/0,75KV)-CLASSE 2
- 7 660mm²-PVC RÍGIDO

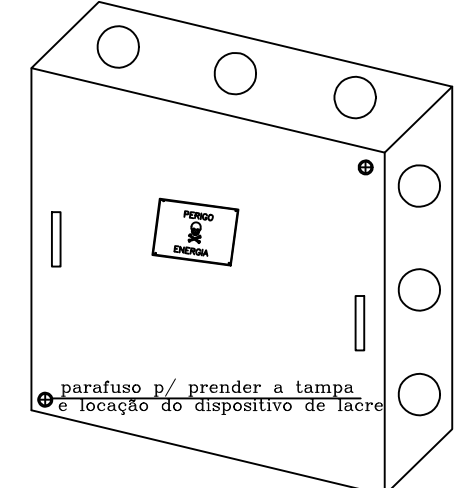
DPS DO QGBT, CARACTERÍSTICAS:

- 1 DISPOSITIVO DE PROTEÇÃO CONTRA SURTOS MONOPOLAR 45KA/3x275V, CLASSE I
- 2 FREQUENCIA 60Hz, CORRENTE DE IMPULSO ≥ 12,5KA (10/350As)
- 3 CORRENTE DE DESCARGA: NOMINAL ≥ 25KA (8/20As) E MÁX. ≥ 60KA (8/20 As)
- 4 PONTE DE INTERLIGAÇÃO 5SD7 062-SIEMENS
- 5 CABO ISOLADO 1#10mm² (COR PRETA) CLASSE 2
- 6 DISJUNTOR MONOPOLAR DE 20A
- 7 a + b + c = >500mm

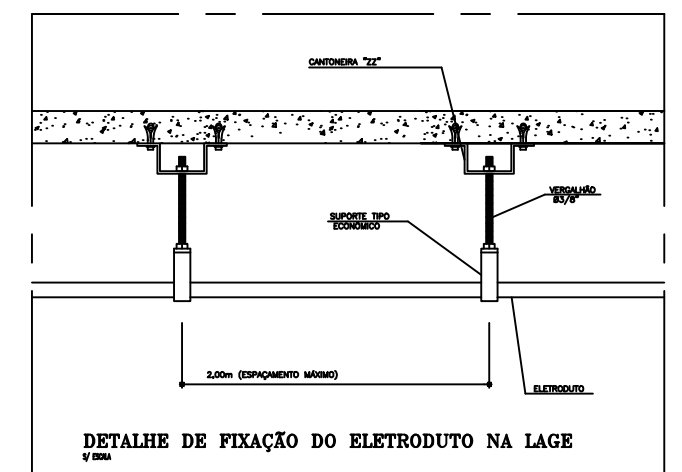
ACESSÓRIOS DE INSTALAÇÃO ELETROCALHAS E PERFILADOS



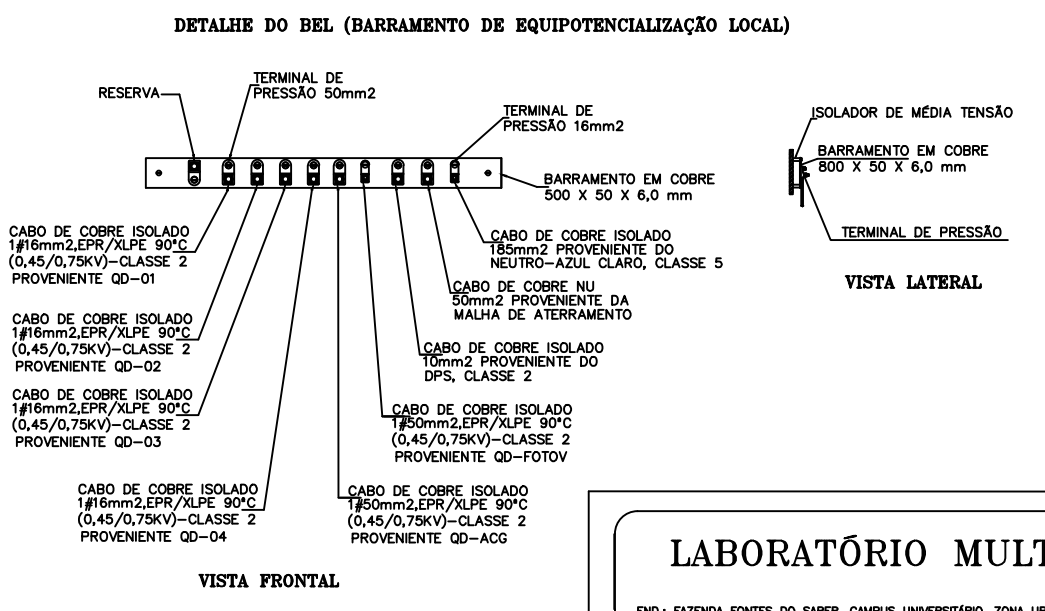
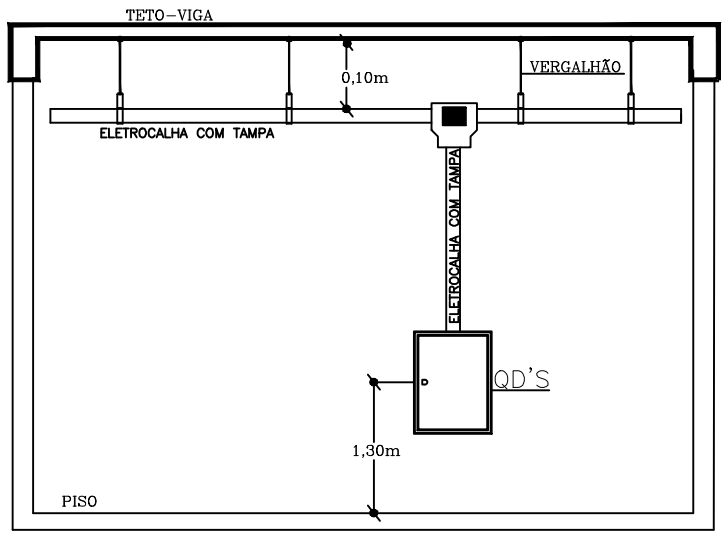
				DETALHES DE CONEXÕES PARA ELETROCALHA	
"T" HORIZONTAL	CURVA HORIZONTAL	GANCHO PARA PERFILADO	INSTALAÇÃO DE LUMINARIA EM PERFILADO	ITEM	DESCRIÇÃO
				A	Chumbador Ø 1/4" UR
MÃO FRANCESA REFORÇADA	PERFILADO PERFORADO	CORTE - PERFILADO PERFORADO	DETALHE INSTALAÇÃO DE ELETROCALHA	B	Cantoneira "ZZ" alta 38 x 38
				C	Vergalhão rosca total Ø 1/4" 3000
SUPORTE VERTICAL	CAIXA DE LIGAÇÃO	JUNÇÃO INTERNA "T"	JUNÇÃO EXTERNA	D	Porca sextavado Ø 1/4"
		JUNÇÃO INTERNA "L"	DETALHE DE INSTALAÇÃO DE ELETROCALHA	E	Arruela lisa Ø 1/4"
JUNÇÃO INTERNA "X"	TAMPA DE PRESSÃO	JUNÇÃO INTERNA "I"	ELETROCALHA PERFORADA TIPO "C" (COM ABAS)	F	Parafuso sextavado Ø 3/4" x 1/4"
		JUNÇÃO INTERNA "I"	SUPORTE ANGULAR		
CAIXA DE TOMADA	SAÍDA FINAL Ø3/4"	JUNÇÃO INTERNA "I"	EMENDA INTERNA		
		JUNÇÃO INTERNA "I"	CURVA VERTICAL EXTERNA 90°		
SAÍDA LATERAL DUPLA Ø3/4"	TERMINAL	JUNÇÃO INTERNA "I"	SAÍDA HORIZONTAL PARA ELETRODUTOS		
SAÍDA LATERAL DUPLA Ø3/4"	TERMINAL	JUNÇÃO INTERNA "I"	SAÍDA HORIZONTAL PARA PERFILADO		



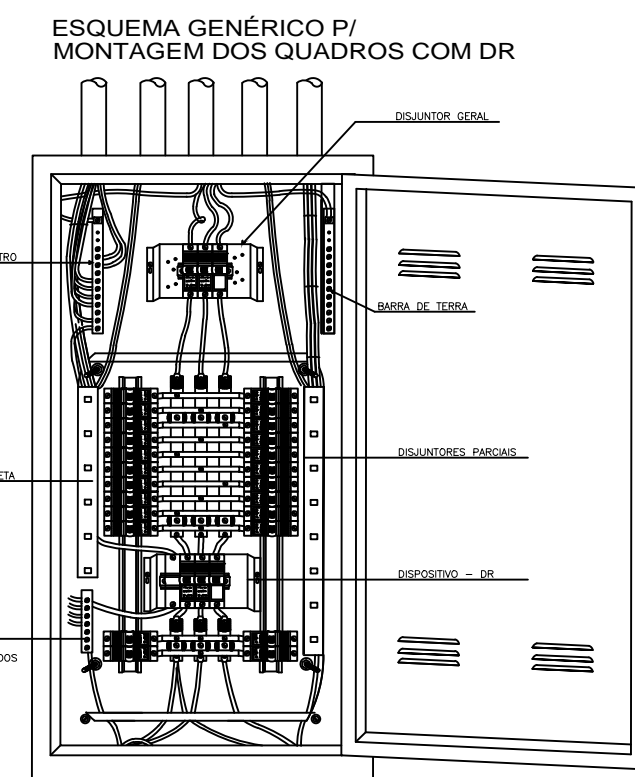
DET. DA CAIXA METÁLICA sem escala



DET. DA INSTALAÇÃO DAS ELETROCALHAS sem escala



DETALHE DO BEL (BARRAMENTO DE EQUIPOTENCIALIZAÇÃO LOCAL)



ESQUEMA GENÉRICO P/ MONTAGEM DOS QUADROS COM DR

LABORATÓRIO MULTIUSO
END.: FAZENDA FONTES DO SABER, CAMPUS UNIVERSITÁRIO, ZONA URBANA, RIO VERDE, GO
CEP:75901-970

PROJETO ELÉTRICO

PROPRIETÁRIO:UNIV. UNIVERSIDADE DE RIO VERDE
CNPJ:01.815.216/0001-78

AUTOR DO PROJETO: SIMONE DE ARAÚJO MELO
ENG. ELETRICISTA - CREA 6.448/9 - GO.

RT DA OBRA: _____

APROVAÇÃO: _____

CONTEÚDO: DETALHES EXECUTIVOS

ÁREA COBERTA TOTAL: 2.918,34m ²	ESCALA DE FORNECIMENTO: 1:50	DESENHO: CARLOS	ARQUIVO: LAB.EL.ELE.DE.09.DWG	PROJETO: 9/9
DATA: 20/03/2020	REVISÃO: 25/05/2020	REVISÃO: 20/10/2020	REVISÃO: 3	

Fones: (62) 98418-5176 eng-si@hotmail.com