

Legenda das indicações
Torneira de Jardim com poelho 90° - 25 mm x 1/2"

Lista de materiais	
Alimentação	
PVC rígido soldável	
Joelho 90° soldável	2 pc
Talona	0,87 m
Água fria	
Aparelho	
Torneira de Jardim	1 pc
PVC soldável azul c/ bucha latão	1 pc
Joelho de redução 90° soldável com bucha de latão	1 pc

Legenda das indicações
TJ Torneira de Jardim com poelho 90° - 25 mm x 1/2"

Lista de materiais	
Alimentação	
PVC rígido soldável	
Joelho 90° soldável	1 pc
Tubo	2,31 m
T8 90 soldável	1 pc
Água fria	
Aparelho	
Torneira de Jardim	1 pc
PVC soldável azul c/ bucha latão	1 pc
Joelho de redução 90° soldável com bucha de latão	1 pc

Legenda das indicações
TJ Torneira de Jardim com poelho 90° - 25 mm x 1/2"

Lista de materiais	
Alimentação	
PVC rígido soldável	
Joelho 90° soldável	2 pc
Tubo	0,74 m
Água fria	
Aparelho	
Torneira de Jardim	1 pc
PVC soldável azul c/ bucha latão	1 pc
Joelho de redução 90° soldável com bucha de latão	1 pc

Legenda das indicações
TJ Torneira de Jardim com poelho 90° - 25 mm x 1/2"

Lista de materiais	
Alimentação	
PVC rígido soldável	
Joelho 90° soldável	1 pc
Luna soldável	1 pc
Tubo	3,08 m
T8 90 soldável	1 pc
Água fria	
Aparelho	
Torneira de Jardim	1 pc
PVC soldável azul c/ bucha latão	1 pc
Joelho de redução 90° soldável com bucha de latão	1 pc

Legenda

Registo de Pressão com PVC soldável
Registo de gaveta c/canopla cromada c/PVC soldável
Válvula de descarga c/PVC soldável
Válvula de descarga p/ mistério

Lista de materiais	
Alimentação	
PVC rígido soldável	
Joelho 90° soldável	8 pc
Luna soldável	1 pc
Tubo	59,04 m
T8 90 soldável	25 mm
Água fria	
Aparelho	
Bebedouro	25mm x 1/2"
Chuveiro	25mm x 3/4"
Ducha higiénica	25mm x 1/2"
Mictório de Descarga Descontínua	1/2"
Torneira de Jardim	25 mm x 1/2"
Torneira de lavatório	25 mm - 1/2"
Vaso Sanitário p/ Válvula de Descarga de 1 1/2"	40mm - 1 1/2"
Metas	
Registo de gaveta c/ canopla cromada	1 1/2"
3/4"	1 pc
Registo de pressão c/ canopla cromada	3/4"
Válvula de descarga p/ mictório	3/4"
Válvula de descarga baixa pressão	1 1/2"
Metas Pressmatic	
Pressmatic mictório cromado	1/2"
PVC Acessórios	
Bola de ligação p/ vaso sanitário	1 1/2"
Engate flexível plástico	1/2 - 30cm
Tubo de descarga VDE	38 mm
Tubo de ligação latão cromado c/ canopla p/ vaso Sa.	38 mm
PVC misto soldável	
Luna soldável c/ rosca	25 mm - 3/4"
PVC rígido soldável	
Adapt sold curto cobroa-rosca p registro	25 mm - 3/4"
50 mm - 1 1/2"	3 pc
Curva 90 soldável	25 mm
Joelho 90° soldável	25 mm
Luna soldável	25 mm
Tubo	17,28 m
50 mm	2,73 m
T8 90 soldável	25 mm
T8 de redução 90 soldável	50 mm - 25 mm
PVC soldável azul c/ bucha latão	
Joelho 90° soldável com bucha de latão	25 mm - 3/4"
Joelho de redução 90° soldável com bucha de latão	25 mm - 1/2"
T8 red 90 sold c/ bucha latão B central	25 mm - 1/2"

Legenda das indicações
BE Bebedouro com poelho de 90° - 25 mm - 1/2"

Lista de materiais	
Água fria	
Aparelho	
Bebedouro	25mm x 1/2"
PVC Acessórios	
Engate flexível plástico	1/2 - 30cm
PVC rígido soldável	
Curva 90 soldável	25 mm
Luna soldável	25 mm
Tubo	1,54 m
PVC soldável azul c/ bucha latão	
Joelho de redução 90° soldável com bucha de latão	25 mm - 1/2"

Legenda das indicações

CH Chuveiro - 25mm x 3/4"
DH Ducha Higiénica com TE de 90° - 25 mm x 1/2"
LV Lavatório com poelho de 90° - 25 mm - 1/2"
MIG Mictório c/obla c/válvula de descarga com poelho de 90° - 25 mm - 1/2"
RP Registo de Pressão com PVC soldável - 25 mm - 3/4"
RG Registo de gaveta c/canopla cromada c/PVC soldável - 1 1/2"
RC Registo de gaveta c/canopla cromada c/PVC soldável - 3/4"
VD Válvula de descarga c/PVC soldável - 1 1/2"
VS Vaso Sanitário com válvula de descarga - 1 1/2"
VDM Válvula de descarga para mictório - 3/4"

Lista de materiais	
Água fria	
Aparelho	
Chuveiro	25mm x 3/4"
Ducha higiénica	25mm x 1/2"
Mictório de Descarga Descontínua	1/2"
Torneira de lavatório	25 mm - 1/2"
Vaso Sanitário p/ Válvula de Descarga de 1 1/2"	40mm - 1 1/2"
Metas	
Registo de gaveta c/ canopla cromada	1 1/2"
3/4"	1 pc
Registo de pressão c/ canopla cromada	3/4"
Válvula de descarga p/ mictório	3/4"
Válvula de descarga baixa pressão	1 1/2"
Metas Pressmatic	
Pressmatic mictório cromado	1/2"
PVC Acessórios	
Bola de ligação p/ vaso sanitário	1 1/2"
Engate flexível plástico	1/2 - 30cm
Tubo de descarga VDE	38 mm
Tubo de ligação latão cromado c/ canopla p/ vaso Sa.	38 mm
PVC misto soldável	
Luna soldável c/ rosca	25 mm - 3/4"
PVC rígido soldável	
Adapt sold curto cobroa-rosca p registro	25 mm - 3/4"
50 mm - 1 1/2"	3 pc
Curva 90 soldável	25 mm
Joelho 90° soldável	25 mm
Luna soldável	25 mm
Tubo	11,37 m
50 mm	1,37 m
T8 90 soldável	25 mm
T8 de redução 90 soldável	50 mm - 25 mm
PVC soldável azul c/ bucha latão	
Joelho 90° soldável com bucha de latão	25 mm - 3/4"
Joelho de redução 90° soldável com bucha de latão	25 mm - 1/2"
T8 red 90 sold c/ bucha latão B central	25 mm - 1/2"

Legenda das indicações

DH Ducha Higiénica com TE de 90° - 25 mm x 1/2"
RG Registo de gaveta c/canopla cromada c/PVC soldável - 1 1/2"
VD Válvula de descarga c/PVC soldável - 1 1/2"
VS Vaso Sanitário com válvula de descarga - 1 1/2"

Lista de materiais	
Água fria	
Aparelho	
Ducha higiénica	25mm x 1/2"
Torneira de lavatório	25 mm - 1/2"
Vaso Sanitário p/ Válvula de Descarga de 1 1/2"	40mm - 1 1/2"
Metas	
Registo de gaveta c/ canopla cromada	1 1/2"
Válvula de descarga baixa pressão	1 1/2"
PVC Acessórios	
Bola de ligação p/ vaso sanitário	1 1/2"
Engate flexível plástico	1/2 - 30cm
Tubo de descarga VDE	38 mm
Tubo de ligação latão cromado c/ canopla p/ vaso Sa.	38 mm
PVC rígido soldável	
Adapt sold curto cobroa-rosca p registro	25 mm - 3/4"
50 mm - 1 1/2"	3 pc
Curva 90 soldável	25 mm
Joelho 90° soldável	25 mm
Luna soldável	25 mm
Tubo	4,35 m
50 mm	1,37 m
T8 de redução 90 soldável	50 mm - 25 mm
PVC soldável azul c/ bucha latão	
Joelho de redução 90° soldável com bucha de latão	25 mm - 1/2"
T8 red 90 sold c/ bucha latão B central	25 mm - 1/2"

NOTAS

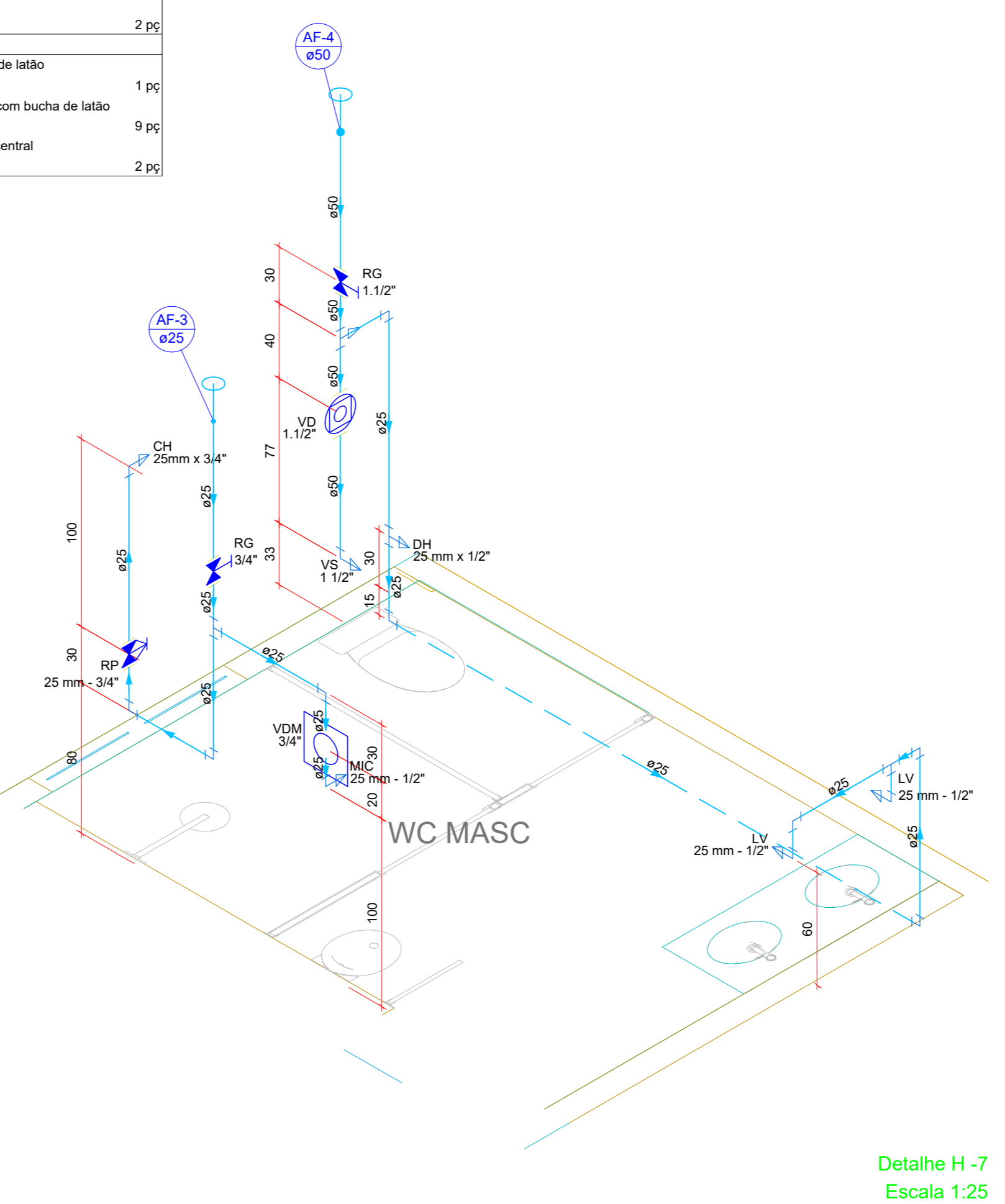
- ESTE PROJETO É PROPRIEDADE DO PROJETISTA REGISTRADO NO SELO CONFORME LEI Nº 5184/96 NÃO DEVE SER UTILIZADO PARA QUALQUER OUTRA FINALIDADE QUE NÃO SE RELACIONE COM A EXECUÇÃO DA PRESENTE EDIFICAÇÃO, SENDO TERMINANTEMENTE VEDADA SUA COLOCAÇÃO A DISPOSIÇÃO DE TERCEIROS.
- O PROJETISTA NÃO SE RESPONSABILIZA POR EVENTUAIS ALTERAÇÕES DESTES DADOS DURANTE SUA EXECUÇÃO, QUALQUER MODIFICAÇÃO, O MESMO DEVE SER CONTACTADO.
- ESTE PROJETO FOI BASEADO NO LAY-OUT E INFORMAÇÕES FORNECIDAS PELO ARQUITETO OU PROPRIETÁRIO.
- QUALQUER MODIFICAÇÃO OU DÚVIDA DEVERÁ SER IMEDIATAMENTE COMUNICADA POR ESCRITO AO PROJETISTA.

APROVAÇÕES/OBSERVAÇÕES

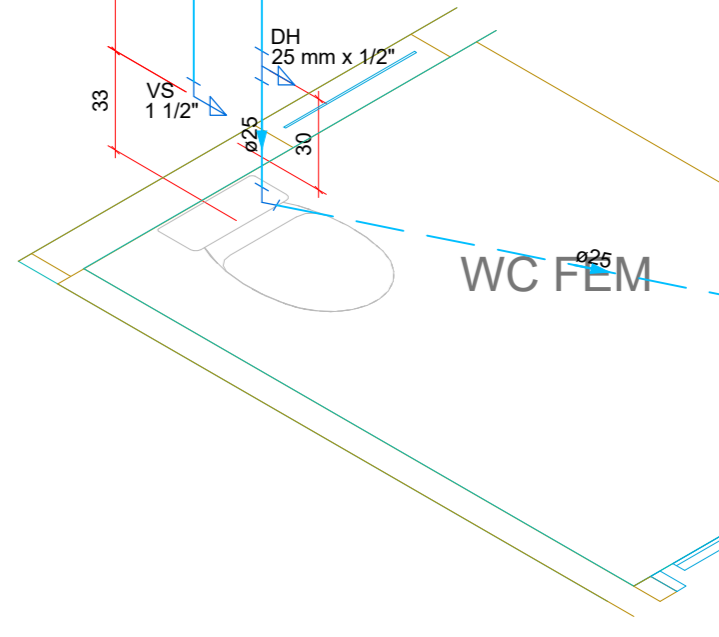
- AO COMPRAR TUBOS DE PVC PARA AS INSTALAÇÕES, VERIFICAR SE OS MESMOS CONTÊM A MARCAÇÃO COM O NÚMERO DA NORMA ABNT CORRESPONDENTE A MARCA DO FABRICANTE, E SEMPRE PROCURAR TUBOS E CONEXÕES DE MESMA PROCEDÊNCIA.
- OS TUBOS DE PVC, QUANDO EMBUTIDOS EM ALVENARIA DEVERÃO FICAR TOTALMENTE INDEPENDENTES DESTAS, SEMPRE PREVENDO UMA FOLGA MÍNIMA DE 01 (UM) DIÂMETRO ACIMA DA CANALIZAÇÃO UTILIZADA.
- AS CURVATURAS EM TUBOS DE PVC, QUANDO NECESSÁRIAS, DEVERÃO SER EXECUTADAS SEMPRE COM AS CONEXÕES APROPRIADAS, JAMÁS UTILIZAR FOGO PARA TAL FINALIDADE.
- EM TUBULAÇÕES AÉREAS, OS TRECHOS HORIZONTAIS, O DISTANCIAMENTO DOS SUPORTES OU BRAGAÇADEIRAS DEVERÃO SER NO MÁXIMO 10 (DEZ) VEZES O DIÂMETRO DOS TUBOS E NOS TRECHOS VERTICAIS, A DISTÂNCIA E FIXAÇÃO EM 2 (DOIS) METROS PARA TODOS OS DIÂMETROS.
- UTILIZAR MÃO-DE-OBRA ESPECIALIZADA E QUALIFICADA PARA EXECUÇÃO DOS SERVIÇOS REFERENTES AOS SISTEMAS HIDRÁULICOS.
- QUALQUER DÚVIDA OU PROBLEMA, CONSULTAR ANTES O ENGENHEIRO RESPONSÁVEL PELA OBRA E/OU PROJETO.

OBRA:	DEPARTAMENTO DE LOGÍSTICA E PATRIMÔNIO
PROP.:	UNIRV - UNIVERSIDADE DE RIO VERDE
PROJETO:	PROJETO HIDRÁULICO
ENDEREÇO:	Fazenda Fontes do Saber, Campus Universitário zona urbana CEP 75901-970 - Rio Verde - GO
SITUAÇÃO:	1:10000
PROPRIETÁRIO:	UNIRV - UNIVERSIDADE DE RIO VERDE CNPJ: 01.415.216/0001-78
PROJETO E RBT:	LORENA ARAÚJO SILVA UNIRV - UNIVERSIDADE DE RIO VERDE ENDEREÇO: CEP: 75901-970
CONTÉM:	PLANTA BAIXA / DETALHES / PERSPECTIVA EM 3D
APROVAÇÃO:	
ASSINATURA:	
ÁREAS	M ²
Á CONSTRUIR	745,28
ESCALA:	FORÇA:
INDICADAS	1/2

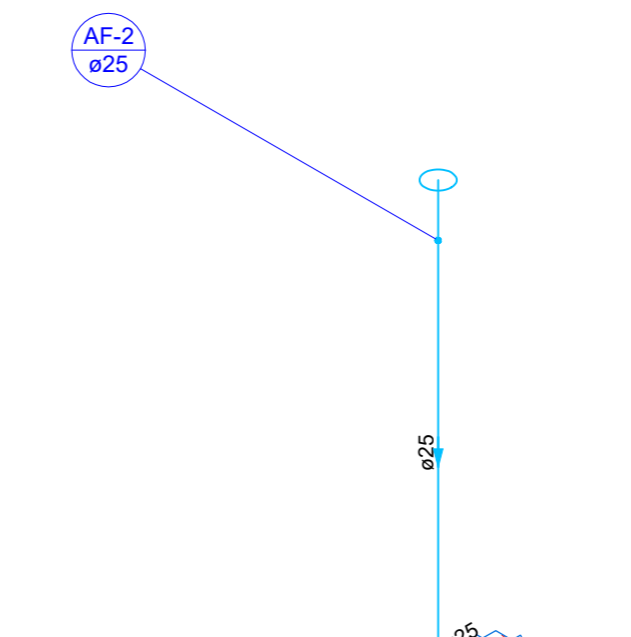
Planta Baixa - Térreo
ESCALA: 1 : 75



Detalhe H-7
Escala 1:25



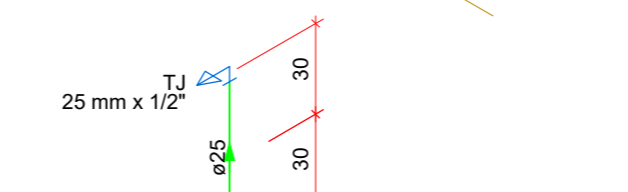
Detalhe H-5
Escala 1:25



Detalhe H-4
Escala 1:25



Detalhe H-2
Escala 1:25



Detalhe H-1
Escala 1:25