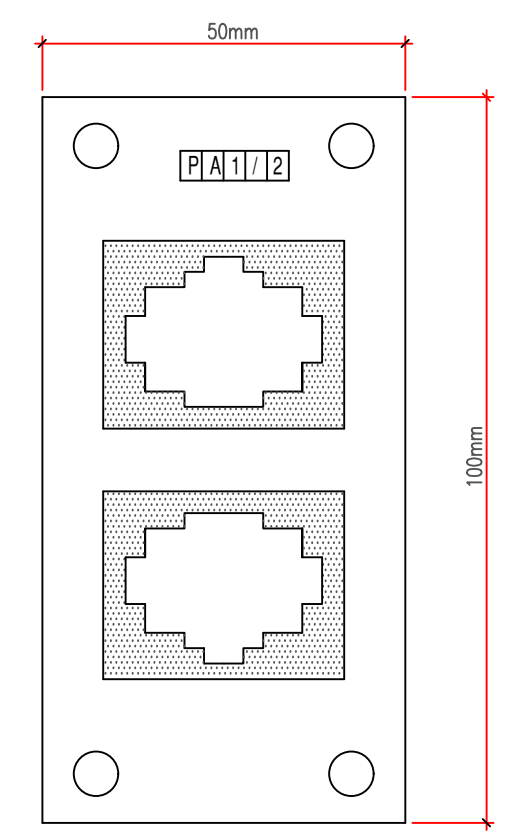


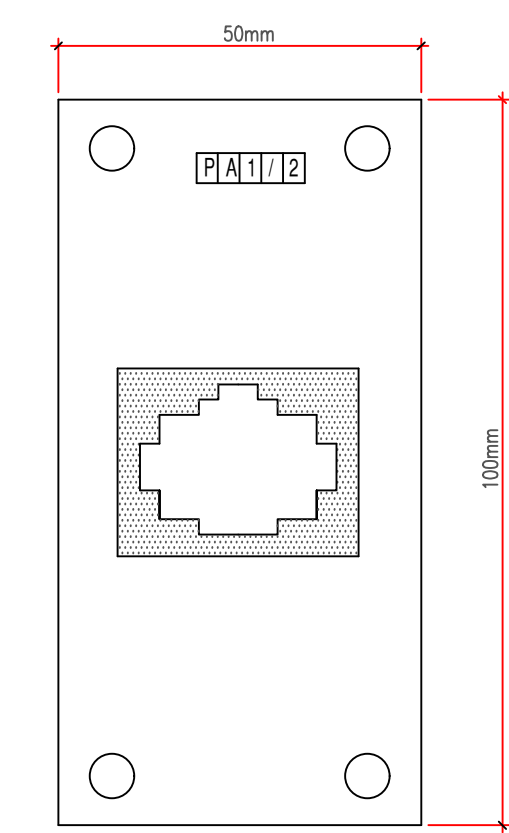
### LEGENDA

- TOMADA RJ-45 SIMPLES EM CX. TIPO CONDULETE 100x50mm (4x2") COM CENTRO A 0,30m DO PISO ACABADO
- TOMADA RJ-45 DUPLA EM CX. TIPO CONDULETE 100x50mm (4x2") COM CENTRO A 0,30m DO PISO ACABADO
- TOMADA RJ-45 SIMPLES EM CX. TIPO CONDULETE 100x50mm (4x2") ACIMA DA BANCADA DO PISO ACABADO
- ELETRODUTO FERRO GALVANIZADO PRESO NO TETO INSTALADO APARENTE

**TOMADA RJ-45 DUPLA**  
ESC. 1/10



**TOMADA RJ-45 SIMPLES**  
ESC. 1/10



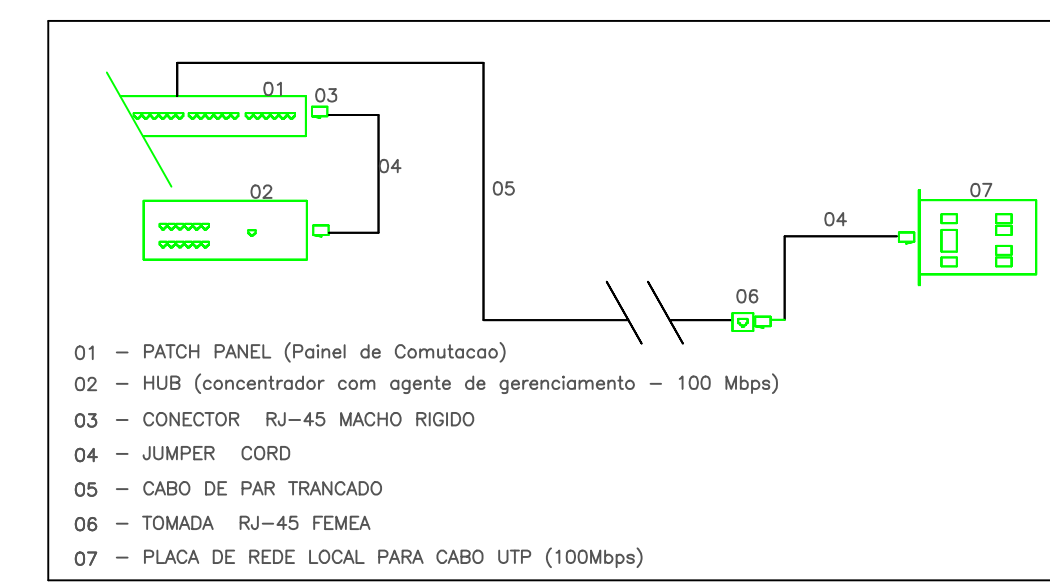
### NOTAS:

- TODOS OS PONTOS LÓGICOS DEVERÃO SER IDENTIFICADOS CONFORME NUMERAÇÃO EM PLANTA BAIXA
- NUMERAÇÃO DOS PONTOS LÓGICOS
- IDENTIFICAÇÃO DO PATCH PANEL

### OBS.:

- 1) EQUIVALÊNCIA DE ELETRODUTOS:(MEDIDAS EXTERNAS)
 


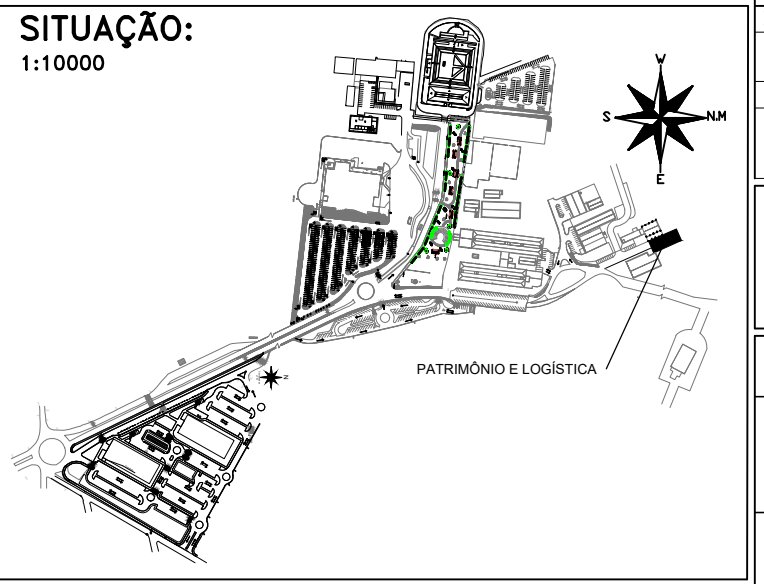

ø25mm-3/4"	ø50mm-1 1/2"	ø85mm-3"
ø32mm-1"	ø60mm-2"	ø102mm-4"
ø40mm-1 1/4"	ø75mm-2 1/2"	
- 2) ELETRODUTOS NÃO COTADOS ø25mm (3/4")



- 01 - PATCH PANEL (Painel de Comutação)
- 02 - HUB (concentrador com agente de gerenciamento - 100 Mbps)
- 03 - CONECTOR RJ-45 MACHO RIGIDO
- 04 - JUMPER CORD
- 05 - CABO DE PAR TRANCADO
- 06 - TOMADA RJ-45 FEMEA
- 07 - PLACA DE REDE LOCAL PARA CABO UTP (100Mbps)

## PLANTA BAIXA - PAV. TÉRREO (DEP. TECNOLOGIA)

ESCALA: 1/50

 Universidade de Rio Verde								
OBRA: REFORMA DO DEPARTAMENTO DE TECNOLOGIA DE INFORMAÇÃO								
PROP: UNIRV - UNIVERSIDADE DE RIO VERDE								
PROJETO: PROJETO REDE ESTRUTURADA (INFRA)								
ENDEREÇO: Fazenda Fontes do Saber, Campus Universitário zona urbana CEP 75901-970 - Rio Verde - GO								
SITUAÇÃO: 1:10000	DESENHO: SIMONE							
 PATRIMÔNIO E LOGÍSTICA	DECLARO PARA TODOS OS FINS QUE: A APROVAÇÃO DESTES PROJETOS NÃO IMPLICA NO RECONHECIMENTO PELA PREFEITURA NO DIREITO DE PROPRI- EDADE E NEM NA EXATIDÃO DAS ME- DIDAS DO TERRENO.							
	<table border="1" style="width: 100%; border-collapse: collapse;"> <thead> <tr> <th>ÁREAS</th> <th>M<sup>2</sup></th> </tr> </thead> <tbody> <tr> <td>ÁREA A REFORMAR</td> <td>73,65 m<sup>2</sup></td> </tr> <tr> <td> </td> <td> </td> </tr> <tr> <td> </td> <td> </td> </tr> </tbody> </table>	ÁREAS	M <sup>2</sup>	ÁREA A REFORMAR	73,65 m <sup>2</sup>			
ÁREAS	M <sup>2</sup>							
ÁREA A REFORMAR	73,65 m <sup>2</sup>							
PROPRIETÁRIO:	UNIRV - UNIVERSIDADE DE RIO VERDE CNPJ: 01.815.216/0001-78							
PROJETO E RRT:	Desenhado by:  SIMONE DE ARAUJO MELO UNIRV - UNIVERSIDADE DE RIO VERDE ENGENHEIRA ELETRICISTA - CREA 6449/D-GO							
	ESCALA DE PLTAGEM: 1/50 FOLHA: 1/1							
CONTÉM: PLANTA BAIXA / DETALHES								
APROVAÇÃO:								
ASSUNTO:								